

Andrzej Jaskulski

Autodesk Inventor Professional

2021 PL / 2021+ / Fusion 360

METODYKA PROJEKTOWANIA

**Poznaj tajniki systemów
Autodesk Inventor Professional i Fusion 360!**

- Naucz się wydajnie projektować
- Twórz profesjonalną dokumentację
- Zdobywaj certyfikaty Autodesk

Wszelkie prawa zastrzeżone. Nieautoryzowane rozpowszechnianie całości lub fragmentu niniejszej publikacji w jakiegokolwiek postaci jest zabronione. Wykonywanie kopii metodą kserograficzną, fotograficzną, a także kopiowanie książki na nośniku filmowym, magnetycznym lub innym powoduje naruszenie praw autorskich niniejszej publikacji.

Wszystkie znaki występujące w tekście są zastrzeżonymi znakami firmowymi bądź towarowymi ich właścicieli.

Autor oraz Helion SA dołożyli wszelkich starań, by zawarte w tej książce informacje były kompletne i rzetelne. Nie biorą jednak żadnej odpowiedzialności ani za ich wykorzystanie, ani za związane z tym ewentualne naruszenie praw patentowych lub autorskich. Autor oraz Helion SA nie ponoszą również żadnej odpowiedzialności za ewentualne szkody wynikłe z wykorzystania informacji zawartych w książce.

Redaktor prowadzący: Małgorzata Kulik

Recenzja naukowa: Prof. dr hab. inż. Wiesław Tarełko

Projekt okładki: Studio Gravite / Olsztyn
Obarek, Pokoński, Pazdrijowski, Zaprucki

Grafika na okładce została wykorzystana za zgodą Shutterstock.com

Helion SA

ul. Kościuszki 1c, 44-100 GLIWICE

tel. 32 231 22 19, 32 230 98 63

e-mail: helion@helion.pl

WWW: <http://helion.pl> (księgarnia internetowa, katalog książek)

Drogi Czytelniku!

Jeżeli chcesz ocenić tę książkę, zajrzyj pod adres

<http://helion.pl/user/opinie/auti21>

Możesz tam wpisać swoje uwagi, spostrzeżenia, recenzję.

Kody źródłowe wybranych przykładów dostępne są pod adresem:

<ftp://ftp.helion.pl/przyklady/auti21.zip>

ISBN: 978-83-283-7310-5

Copyright © Andrzej Jaskulski 2020

Printed in Poland.

- [Kup książkę](#)
- [Poleć książkę](#)
- [Oceń książkę](#)

- [Księgarnia internetowa](#)
- [Lubię to! » Nasza społeczność](#)

Spis treści

1. Od autora	25
1.1. Przewidywane kierunki ewolucji technik CAD	26
1.2. Niezbędne oprogramowanie.....	26
2. Koncepcja i zawartość książki.....	28
2.1. Zawartość programowa.....	29
2.2. Zakładany efekt i metodyka szkolenia	30
2.3. Przeznaczenie.....	30
2.4. Dodatkowe źródła informacji.....	31
2.4.1. Literatura drukowana	31
2.5. Realizacja typowych szkoleń (Learning Paths).....	31
2.5.1. Podstawy modelowania bryłowego (FBM).....	32
2.5.2. Modelowanie części (FBM)	32
2.5.2.1. Bez przygotowania wstępnego	32
2.5.2.2. Po kursie „Podstawy modelowania bryłowego (FBM)”	32
2.5.3. Modelowanie zespołów (FBM).....	33
2.5.4. Podstawy redagowania dokumentacji 2D na podstawie modeli 3D	33
2.5.5. Podstawowy kurs projektowania (Essentials)	33
2.5.6. Wspomaganie projektowania typowych części i zespołów maszyn.....	34
2.5.7. Uniwersalne narzędzia obliczeń i analiz systemów CAD 3D – wprowadzenie	34
2.5.8. Podstawy modelowania konstrukcji blaszanych	34
2.5.9. Podstawy modelowania swobodnego (SFM) i hybrydowego (FBM-SFM)	35
2.6. Konwencje zapisu	35
2.6.1. Akapity specjalne	35
2.6.2. Sposoby wydawania poleceń	36
2.6.2.1. Nazwy narzędzi	37
2.6.3. Inne wyróżnienia fragmentów tekstu	38
2.6.4. Instrukcje do ćwiczeń.....	39
3. Szybki start	41
3.1. Podstawowe informacje ogólne	41
3.1.1. Instalacja programu Autodesk Inventor Professional 2021	41
3.1.2. Instalacja plików dodatkowych	43
3.1.3. Inne niezbędne oprogramowanie.....	43
3.1.4. Autodesk Inventor – co to jest?	44
3.1.5. Uruchamianie programu.....	44
3.2. Operacje na plikach w systemie Windows.....	45
3.2.1. Otwieranie istniejącego projektu.....	45
3.2.2. Zamykanie pliku projektu	45

3.2.3.	Tworzenie nowego projektu.....	46
3.2.4.	Zapisywanie projektu na dysku.....	46
3.3.	Tworzenie własnych szablonów	46
3.3.1.	Szablon rysunku ISO-PL2021.idw.....	46
3.3.2.	Szablon modelu części AJ-PL-2021-Standard.ipt.....	48
3.3.3.	Szablon modelu zespołu AJ-PL-2021-Standard.iam.....	49
3.3.4.	Szablon prezentacji AJ-PL-2021-Standard.ipn	49
3.3.5.	Tworzenie własnych szablonów – podsumowanie.....	50
3.4.	Podstawy interfejsu użytkownika	51
3.4.1.	Uaktywnienie istniejącego projektu	52
3.4.2.	Uaktywnienie projektu R2021-MP.ipj	52
3.4.3.	Elementy okna programu	53
3.4.3.1.	Przeglądanie obiektów.....	54
3.5.	Podstawowe operacje konfiguracyjne.....	55
3.5.1.	Przywrócenie konfiguracji standardowej	55
3.5.2.	Zmiana podstawowych opcji aplikacji.....	56
3.5.2.1.	Karta Kolory (Colors).....	56
3.5.2.2.	Karta Szkic (Sketch).....	58
3.5.2.3.	Karta Wyświetlanie (Display)	61
3.5.2.4.	Karta Część (Part).....	62
3.5.2.5.	Karta Zespół (Assembly).....	63
3.5.2.6.	Elementy interfejsu widoczne na ekranie	64
3.6.	Podstawy sterowania wyświetlaniem.....	65
3.6.1.	Panoramowanie (Pan)	65
3.6.2.	Obracanie swobodne (Free Orbit).....	66
3.6.3.	Dynamiczna zmiana powiększenia (Zoom)	67
3.6.4.	ViewCube.....	67
3.6.4.1.	Widoki standardowe	70
3.6.4.2.	Redefinicja widoku głównego (Home View)	71
3.6.5.	Powiększenie wszystkich obiektów (Zoom All)	72
4.	Zaawansowane informacje ogólne	74
4.1.	Zaawansowane informacje o interfejsie użytkownika	74
4.1.1.	Zaawansowane operacje na wstążce	74
4.1.1.1.	Budowa panelu	75
4.1.1.2.	Rodzaje narzędzi na wstążce	76
4.1.1.3.	Zmiana położenia panelu	77
4.1.2.	Wydawanie poleceń za pomocą wstążki	77
4.1.3.	Wydawanie poleceń za pomocą Menu kursora	78
4.1.3.1.	Tekstowe menu kursora.....	79
4.1.3.2.	Kołowe menu kursora.....	80
4.1.4.	Pasek szybkiego dostępu.....	81
4.1.5.	Menu Plik.....	82
4.2.	Zarządzanie projektami.....	83
4.2.1.	Tworzenie struktury nowego projektu	84
4.2.2.	Uaktywnienie istniejącego projektu	86
4.2.3.	Usuwanie definicji istniejącego projektu	88
4.2.4.	Struktura projektu R2021-MP.ipj.....	89
4.2.4.1.	Konfiguracja bibliotek Content Center	90

4.3.	Zarządzanie plikami w ramach projektu	92
4.3.1.	Otwieranie pliku	92
4.3.2.	Zapisywanie pliku ze zmianą nazwy lub położenia	93
4.3.3.	Zapisywanie kopii pliku	94
4.3.4.	Zapisywanie kopii pliku jako szablon	94
4.3.5.	Tworzenie nowego pliku	94
4.4.	Zarządzanie szablonami	95
4.5.	Elementy okna programu	96
4.6.	Powtarzanie ostatniego polecenia	98
4.7.	Skróty klawiszowe (Alias)	99
4.8.	Przeglądarka obiektów (Object Browser)	99
4.8.1.	Definicje wybranych obiektów	102
4.8.2.	Standardowe nazwy obiektów w przeglądarce	103
4.8.3.	Rozwijanie i zwijanie gałęzi	105
4.8.4.	Wskazywanie obiektu	106
4.8.5.	Wybór obiektu za pomocą przeglądarki	106
4.8.5.1.	Wybór pojedynczego obiektu	106
4.8.5.2.	Anulowanie wyboru	107
4.8.5.3.	Wybór wielu obiektów	107
4.8.6.	Wybór obiektu na obszarze modelowania	108
4.8.6.1.	Tryby wyboru	109
4.8.6.2.	Wybieranie obiektów pokrywających się	111
4.8.7.	Edycja obiektu	112
4.8.8.	Edycja inicjowana za pomocą Menu kursora	113
4.8.8.1.	Metoda „pokaż wymiary” (Show Dimensions)	114
4.8.8.2.	Inne operacje edycyjne	116
4.8.9.	Edycja inicjowana dwukrotnym kliknięciem	117
4.8.10.	Narzędzia pomiarowe	119
4.8.11.	Cofanie i odtwarzanie operacji modelowania	120
4.8.12.	Widoczność elementów konstrukcyjnych na obszarze modelowania	121
4.8.12.1.	Globalna widoczność elementów konstrukcyjnych	122
4.8.12.2.	Widoczność indywidualna elementów konstrukcyjnych	122
4.8.13.	Karty i filtry przeglądarki	123
4.8.14.	Wyłączanie elementów podstawowych	124
4.8.15.	Włączanie elementów podstawowych	125
4.8.16.	Usuwanie elementów i innych obiektów	125
4.8.17.	Zmiana nazwy elementów	126
4.8.18.	Uniwersalna metoda zmiany właściwości elementów	127
4.8.19.	Zmiana kolejności elementów i operacji modelowania	127
4.8.20.	Wykorzystanie przeglądarki podczas projektowania zespołów	128
4.8.20.1.	Modelowanie zespołu	128
4.8.20.2.	Pliki prezentacji	131
4.9.	Zaawansowane sterowanie wyświetlaniem	132
4.9.1.	Wydawanie poleceń za pomocą Paska nawigacji	134
4.9.2.	Zmiana sposobu reprezentacji modelu	135
4.9.3.	Zmiana sposobu budowy obrazu	136
4.9.4.	Panoramowanie (Pan)	137

4.9.5.	Obracanie swobodne (Free Orbit).....	138
4.9.5.1.	Zmiana środka obrotu.....	139
4.9.6.	Zmiana powiększenia (Zoom).....	140
4.9.6.1.	Dynamiczna zmiana powiększenia (Zoom).....	140
4.9.6.2.	Powiększenie wszystkich obiektów (Zoom All).....	141
4.9.6.3.	Powiększenie obiektów wybranych do kolekcji (Zoom Selected).....	141
4.9.6.4.	Powiększanie za pomocą okna (Zoom Window).....	142
4.9.7.	Widok na wybrany obiekt (Look At).....	143
4.9.8.	Widok główny (Home View).....	144
4.9.9.	Wywoływanie poprzednich i następnych widoków.....	145
4.9.10.	ViewCube.....	145
4.9.10.1.	Redefinicja i przywracanie widoku z przodu (Front View) i z góry (Top View).....	146
4.9.11.	Obracanie ograniczone (Constrained).....	147
4.9.12.	SteeringWheels.....	148
4.9.13.	Sterowanie nazwanymi widokami.....	150
5.	Wprowadzenie do projektowania części.....	151
5.1.	Parametryczność.....	151
5.2.	Model matematyczny konstrukcji.....	152
5.3.	Model geometryczny konstrukcji.....	152
5.3.1.	Parametry i zmienne decyzyjne.....	152
5.3.1.1.	Przykłady parametrów.....	153
5.4.	Obiekty 3D.....	154
5.5.	Obiekty 2D w modelowaniu 3D.....	156
5.6.	Pojęcia związane z techniką modeli pochodnych.....	158
5.7.	Typowy proces projektowania części.....	159
5.7.1.	Modelowanie części.....	160
5.7.2.	Redagowanie dokumentacji.....	161
5.7.3.	Modyfikacja projektu z poziomu modelu lub rysunku.....	163
6.	Szkice i więzy.....	164
6.1.	Czynności wstępne.....	164
6.1.1.	Definiowanie widoku głównego (Home View).....	167
6.2.	Opcje aplikacji.....	168
6.3.	Ustawienia dokumentu.....	171
6.4.	Usuwanie obiektu za pomocą przeglądarki.....	172
6.5.	Tworzenie obiektu typu szkic 2D.....	174
6.6.	Szkicowanie.....	176
6.6.1.	Style obiektów szkicu.....	177
6.6.2.	Sterowanie tworzeniem więzów.....	178
6.6.3.	Szkicowanie zarysu profilu.....	181
6.6.3.1.	Wprowadzanie dynamiczne.....	187
6.7.	Więzy geometryczne.....	188
6.7.1.	Typy i symbole więzów.....	189
6.7.2.	Wyświetlanie więzów geometrycznych.....	191
6.7.3.	Sprawdzenie poprawności związanego szkicu.....	192
6.7.4.	Usuwanie więzów.....	194
6.7.5.	Ręczne wprowadzanie więzów.....	195

6.7.6.	Stopnie swobody szkicu	197
6.7.7.	Ćwiczenia sprawdzające	198
6.8.	Więzy wymiarowe	200
6.8.1.	Technika nakładania więzów wymiarowych.....	202
6.8.2.	Ćwiczenia.....	205
6.8.2.1.	Więzy zdefiniowane przez jeden obiekt	206
6.8.2.2.	Więzy zdefiniowane przez dwa obiekty	206
6.8.3.	Wymiary nieparametryczne (sterowane).....	207
6.8.4.	Zmiana typu obiektu więzy – wymiar	208
6.9.	Zmiana sposobu wyświetlania więzów	209
6.10.	Automatyczne nakładanie więzów	210
6.11.	Edycja wartości więzów wymiarowych	212
6.11.1.	Narzędzia pomiarowe podczas edycji	213
6.11.2.	Dostęp do więzów wymiarowych – narzędzie Pokaż wymiary	214
6.11.3.	Narzędzie Tolerancje	214
6.11.4.	Ćwiczenia	215
6.12.	Więzy tolerowane	220
6.12.1.	Włączanie i konfiguracja tolerancji globalnych	221
6.12.2.	Tolerancje globalne	222
6.12.3.	Wyłączanie tolerancji globalnych	225
6.13.	Właściwości więzów i wymiarów	227
6.14.	Widoczność więzów	229
6.15.	Linie konstrukcyjne.....	230
6.16.	Ćwiczenia sprawdzające	236
6.17.	Specjalne techniki szkicowania.....	237
6.18.	Ćwiczenia sprawdzające	238
6.19.	Bezpośrednie wprowadzanie współrzędnych punktów.....	239
6.20.	Zasady efektywnego szkicowania	245
6.21.	Zadania.....	247
7.	Wstęp do parametrycznego modelowania 3D.....	252
7.1.	Szkice i płaszczyzny szkicu	252
7.1.1.	Parametryczne płaszczyzny szkicu	254
7.1.2.	Nieparametryczne płaszczyzny szkicu	255
7.1.3.	Definiowanie płaszczyzny szkicu	256
7.1.3.1.	Opcje tworzenia płaszczyzn szkicu	257
7.1.3.2.	Rzutowanie krawędzi na płaszczyznę szkicu.....	259
7.1.4.	Ćwiczenia.....	260
7.2.	Elementy konstrukcyjne.....	265
7.3.	Płaszczyzny konstrukcyjne	266
7.3.1.	Parametryczne płaszczyzny konstrukcyjne	266
7.3.2.	Nieparametryczne płaszczyzny konstrukcyjne.....	266
7.3.3.	Definiowanie płaszczyzn konstrukcyjnych	266
7.3.3.1.	Wskazówki metodyczne	267
7.3.3.2.	Definiowanie płaszczyzny przez jeden obiekt	269
7.3.3.3.	Definiowanie płaszczyzny przez dwa obiekty	270
7.3.3.4.	Definiowanie płaszczyzny przez trzy obiekty	270

7.3.4.	Edycja płaszczyzn konstrukcyjnych.....	271
7.3.4.1.	Zmiana położenia płaszczyzny	271
7.3.4.2.	Automatyczna zmiana rozmiaru płaszczyzny.....	271
7.3.4.3.	Ręczna zmiana rozmiaru płaszczyzny	272
7.3.4.4.	Zmiana wartości więzów	272
7.3.4.5.	Zmiana zwrotu wektora normalnego	273
7.3.5.	Ćwiczenia.....	274
7.4.	Osie konstrukcyjne i punkty konstrukcyjne	279
7.4.1.	Ćwiczenia.....	280
8.	Operacje parametrycznego modelowania 3D	282
8.1.	Sposoby modelowania	285
8.2.	Elementy szkicowe	285
8.3.	Standardowe narzędzia i techniki modelowania	286
8.4.	Elementy klasycznych okien dialogowych	287
8.5.	Elementy okien dialogowych nowego typu	288
8.5.1.	Proces pracy narzędzia (Workflow).....	289
8.5.2.	Geometria wejściowa	289
8.5.3.	Parametry operacji modelowania	290
8.5.4.	Sposób modelowania	291
8.5.5.	Właściwości zaawansowane	291
8.6.	Przycisk podsystemu diagnostycznego	292
8.7.	Definiowanie profilu	293
8.7.1.	Algorytm definiowania profilu.....	294
8.8.	Współdzielenie szkicu (Share Sketch).....	295
8.9.	Anulowanie współdzielenia szkicu (Unshare)	295
8.10.	Współdzielenie elementów konstrukcyjnych.....	296
8.11.	Ćwiczenia.....	296
8.11.1.	Wyciąganie profilem (Extrude).....	297
8.11.1.1.	Wskazówki metodyczne	297
8.11.1.2.	Element bazowy.....	299
8.11.1.3.	Pozostałe elementy wyciągane	303
8.11.1.4.	Wyciągnięcie typu „do następnego” (To Next).....	304
8.11.1.5.	Wyciągnięcie typu „do” (To).....	306
8.11.1.6.	Wyciągnięcie typu „między” (Between).....	310
8.11.1.7.	Wyciągnięcie przelotowe.....	313
8.11.2.	Ćwiczenia sprawdzające	315
8.11.3.	Obrót profilem (Revolve).....	315
8.11.3.1.	Wskazówki metodyczne	316
8.11.3.2.	Obrót o kąt (Angle).....	317
8.11.3.3.	Obrót do następnego (To Next)	319
8.11.3.4.	Obrót pełny (Full)	320
8.11.4.	Zmiana kolejności operacji modelowania.....	323
8.11.5.	Ćwiczenia sprawdzające	324
8.11.6.	Wskazówki metodyczne.....	325
8.11.7.	Przeciąganie profilem (Sweep)	325
8.11.8.	Rozpinanie powierzchni (Loft)	327
8.11.9.	Żebra (Rib).....	333
8.12.	Elementy wstawiane	335

8.13.	Ćwiczenia.....	335
8.13.1.	Zaokrąglenia (Fillet).....	336
8.13.2.	Fazowania (Chamfer).....	341
8.13.3.	Skorupa (Shell).....	344
8.13.4.	Pochylenia (Draft).....	347
8.14.	Otwory.....	350
8.14.1.	Elementy okna dialogowego.....	351
8.14.1.1.	Rodzaje i typy otworów.....	351
8.14.1.2.	Metody określania położenia otworów.....	353
8.14.2.	Pliki definicji gwintów i otworów.....	354
8.14.3.	Algorytm definiowania otworu.....	356
8.14.4.	Ćwiczenia.....	357
8.14.4.1.	Metoda „koncentrycznie” (Concentric).....	357
8.14.4.2.	Metoda „liniowo” (Linear).....	359
8.14.4.3.	Metoda „ze szkicu” (From Sketch).....	363
8.15.	Gwint (Thread).....	367
8.15.1.	Ćwiczenia.....	368
8.16.	Inne operacje modelowania 3D.....	370
8.16.1.	Kopiowanie elementów szkicowych.....	370
8.16.2.	Kopiowanie elementów i części w szyku.....	372
8.16.2.1.	Szyk kołowy (Circular Pattern).....	373
8.16.2.2.	Szyk prostokątny (Rectangular Pattern).....	376
8.16.3.	Lustrzane odbicie elementów i części (Mirror).....	379
8.16.4.	Podział ściany i części.....	381
9.	Styl obiektów w modelu części.....	384
9.1.	Przechowywanie stylów i standardów.....	385
9.2.	Zarządzanie stylami: oświetlenia, tekstu i standardami.....	387
9.3.	Zarządzanie stylami: materiał i wygląd.....	388
9.4.	Wygląd.....	389
9.4.1.	Wygląd logiczny.....	390
9.4.2.	Przeglądanie stylów – wygląd.....	392
9.4.3.	Zapis stylu z biblioteki w dokumencie – wygląd.....	393
9.4.4.	Zastosowanie stylu – zmiana wyglądu części.....	395
9.4.5.	Tworzenie nowego stylu – wygląd.....	395
9.4.6.	Zapis stylu z dokumentu w bibliotece – wygląd.....	400
9.4.7.	Indywidualne usuwanie stylu – wygląd.....	402
9.4.7.1.	Indywidualne usuwanie stylu lokalnego (z pliku).....	403
9.4.7.2.	Indywidualne usuwanie stylu z biblioteki.....	404
9.4.8.	Edycja lokalna stylu – wygląd.....	405
9.4.9.	Aktualizacja stylów – przywrócenie zgodności z biblioteką.....	407
9.4.10.	Globalny zapis stylów do biblioteki.....	408
9.4.11.	Globalne usuwanie stylów z pliku (lokalnych).....	411
9.5.	Materiał.....	414
9.5.1.	Właściwości fizyczne.....	418
10.	Właściwości obiektów w modelu części.....	422
10.1.	Zarządzanie właściwościami obiektów w modelu części.....	424
10.2.	Edycja właściwości.....	425
10.3.	Edycja iProperties.....	429

11. Modele wielobryłowe.....	434
11.1. Tworzenie modelu wielobryłowego – ćwiczenia.....	434
11.2. Operacje logiczne Boole’a.....	437
12. Edycja elementów bryłowych i części.....	439
12.1. Sposoby inicjowania operacji.....	439
12.2. System diagnostyczny.....	440
12.3. System naprawczy.....	443
12.4. Przykłady typowych operacji edycyjnych.....	446
12.5. Redefinicja obiektów.....	449
12.5.1. Redefinicja szkicu bazowego z edycją układu współrzędnych.....	449
12.5.1.1. Edycja układu współrzędnych szkicu.....	450
12.5.2. Redefinicja szkicu z edycją obiektów szkicu.....	451
12.5.2.1. Edycja obiektów szkicu.....	453
12.5.3. Redefinicja elementu konstrukcyjnego.....	454
13. Ćwiczenia sprawdzające.....	455
14. Redagowanie i edycja dokumentacji 2D części.....	456
14.1. Typy plików dokumentacji.....	460
14.2. Czynności wstępne.....	461
14.2.1. Tworzenie pliku rysunku.....	461
14.2.2. Opcje aplikacji dotyczące rysunku.....	462
14.2.3. Ustawienia dokumentu.....	464
14.2.4. Szablony rysunku.....	465
14.2.5. Stałe elementy rysunku.....	465
14.2.5.1. Edycja układu arkusza.....	466
14.2.5.2. Edycja iProperties.....	467
14.3. Styl obiektów w pliku rysunku – standard rysunkowy.....	470
14.3.1. Ustawienia ogólne standardu.....	474
14.3.2. Dostępne style standardu.....	476
14.3.3. Wartości domyślne obiektów.....	476
14.3.4. Style główne i zależne.....	477
14.3.5. Style logiczne i określone wprost.....	477
14.3.5.1. Styl logiczny Jak warstwa.....	478
14.3.5.2. Styl logiczny Jak standard.....	478
14.3.6. Warstwy.....	478
14.3.7. Styl tekstu.....	480
14.3.8. Styl wymiarowania.....	480
14.3.9. Zarządzanie elementami standardu (stylami).....	482
14.3.9.1. Dodatkowe elementy interfejsu.....	483
14.3.10. Tworzenie nowego stylu w standardzie – ćwiczenia.....	484
14.3.11. Eksport i import elementów standardu – ćwiczenia.....	490
14.4. Podstawy tworzenia rzutów.....	492
14.4.1. Tworzenie rzutu bazowego modelu.....	494
14.4.2. Tworzenie podstawowych rzutów pochodnych.....	498

14.5.	Podstawy edycji rzutów	501
14.5.1.	Zmiana położenia rzutów	502
14.5.2.	Zmiana wyrównania rzutów	503
	14.5.2.1. Włączanie i wyłączanie etykiet.....	505
14.5.3.	Usuwanie rzutów.....	506
14.6.	Przekroje	507
14.6.1.	Przekrój pełny	507
	14.6.1.1. Metody skutecznego definiowania linii cięcia.....	511
14.6.2.	Przekrój częściowy.....	512
14.6.3.	Przekrój stopniowy.....	513
14.6.4.	Przekrój łamany	515
14.7.	Szczegóły	516
14.8.	Rzuty pomocnicze.....	521
14.9.	Przerwania.....	524
14.10.	Wyrwania.....	528
	14.10.1. Szkic skojarzony z rzutem.....	529
14.11.	Rzuty szkicowane	535
14.12.	Płat (Slice) i kadr (Crop).....	538
	14.12.1. Ćwiczenia.....	539
14.13.	Edycja rzutów i ich elementów	542
14.13.1.	Zmiana ogólnych właściwości rzutów	543
14.13.2.	Zmiana właściwości obiektów rzutów	546
	14.13.2.1. Modyfikacja kreskowania.....	546
	14.13.2.2. Zmiana właściwości krawędzi	546
14.13.3.	Pobieranie więzów	548
14.13.4.	Ukrywanie i wyświetlanie więzów oraz innych opisów	550
14.13.5.	Modyfikacja definicji przekroju.....	552
14.13.6.	Modyfikacja innych obiektów.....	554
14.14.	Uzupełnienie wymiarowania i innych elementów opisu rysunku	555
14.14.1.	Wymiary i więzy w dokumentacji 2D.....	555
	14.14.1.1. Więzy.....	556
	14.14.1.2. Wymiary	556
14.14.2.	Inne elementy opisu rysunku.....	557
14.14.3.	Sterowanie widocznością wymiarów i więzów.....	558
14.14.4.	Edycja wymiarów i innych elementów opisu.....	558
	14.14.4.1. Indywidualna edycja wymiaru.....	559
14.14.5.	Narzędzia wymiarowania i opisu rysunku	560
14.15.	Tworzenie wymiarów	560
14.15.1.	Typ wymiaru	562
14.15.2.	Tryby lokalizacji	562
14.15.3.	Inne aspekty procesu wymiarowania	563
14.15.4.	Znajdowanie punktu przecięcia.....	564
	14.15.4.1. Ćwiczenia	564
14.15.5.	Wymiary liniowe średnicy	565
	14.15.5.1. Ćwiczenia	566
14.15.6.	Wymiary równoległe.....	568
	14.15.6.1. Ćwiczenia	568

14.16. Inne narzędzia opisu.....	572
14.16.1. Parametryczne osie symetrii.....	573
14.16.1.1. Wyświetlanie elementów konstrukcyjnych modelu – ćwiczenia	574
14.16.1.2. Ręczne tworzenie osi symetrii – ćwiczenia	577
14.16.1.3. Automatyczne osie symetrii.....	581
14.16.1.4. Ćwiczenia	582
14.16.2. Opisy i tabele otworów	583
14.16.2.1. Opisy otworów i gwintu – ćwiczenia.....	585
14.16.2.2. Tabele otworów – ćwiczenia	588
14.16.2.3. Edycja tabeli otworów – ćwiczenia	591
14.16.3. Symbole znormalizowanych oznaczeń	593
14.16.4. Oznaczanie chropowatości powierzchni	593
14.16.4.1. Tworzenie symbolu – ćwiczenia.....	594
14.16.4.2. Edycja symbolu – ćwiczenia.....	596
14.16.5. Oznaczanie tolerancji kształtu i położenia	597
14.16.5.1. Ćwiczenia	598
14.16.6. Oznaczanie elementów odniesienia.....	599
14.16.6.1. Ćwiczenia	599
14.16.7. Obiekty tekstowe.....	601
14.16.7.1. Tworzenie obiektów tekstowych – ćwiczenia	603
14.16.7.2. Edycja obiektów tekstowych – ćwiczenia	606
14.16.8. Linie odniesienia.....	607
14.16.8.1. Tworzenie i formatowanie linii odniesienia – ćwiczenia	608
14.16.8.2. Dołączanie linii odniesienia – ćwiczenia.....	609
14.16.9. Symbole definiowane przez użytkownika.....	611
14.16.9.1. Punkty specjalne symboli użytkownika.....	612
14.16.9.2. Definiowanie symbolu – ćwiczenia	613
14.16.9.3. Wstawianie symbolu – ćwiczenia.....	615
14.16.10. Dołączanie obiektów szkicu skojarzonego z rzutem.....	618
14.17. Zarządzanie arkuszami.....	619
14.17.1. Wstawianie arkusza o domyślnym formacie.....	619
14.17.1.1. Ćwiczenia	619
14.17.2. Usuwanie arkusza.....	620
14.17.2.1. Ćwiczenia	621
14.18. Zarządzanie stałymi elementami rysunku.....	621
14.19. Tworzenie i edycja stałych elementów rysunku.....	622
14.19.1. Usuwanie tabliczki rysunkowej i obramowania – ćwiczenia.....	624
14.19.2. Wstawianie tabliczki rysunkowej i obramowania – ćwiczenia	624
14.19.3. Wypełnianie tabliczki rysunkowej	625
14.19.4. Edycja tabliczki rysunkowej – ćwiczenia	625
14.19.5. Definiowanie własnej tabliczki rysunkowej.....	626
14.19.5.1. Obiekty typu „tylko szkic” (Sketch Only).....	627
14.19.5.2. Tworzenie szkicu tabliczki – ćwiczenia.....	628
14.19.5.3. Pole wartości wprowadzanej – ćwiczenia.....	630
14.19.5.4. Pole właściwości OPIS – ćwiczenia	632
14.19.5.5. Pole właściwości MATERIAŁ – ćwiczenia	635
14.19.5.6. Statyczne pole tekstowe – ćwiczenia.....	636

14.19.6.	Definiowanie własnego obramowania	638
14.19.6.1.	Obramowanie bez podziału na sektory – ćwiczenia	639
14.19.6.2.	Obramowanie z podziałem na sektory – ćwiczenia	640
14.19.7.	Usuwanie stałych elementów rysunku – ćwiczenia	642
14.19.8.	Kopiowanie stałych elementów rysunku – ćwiczenia	643
14.19.9.	Definiowanie własnego formatu arkusza	646
14.19.9.1.	Arkusz ze zdefiniowanym układem rzutów – ćwiczenia	646
14.19.9.2.	Pusty arkusz – ćwiczenia	647
14.19.10.	Wstawianie własnego arkusza z układem rzutów – ćwiczenia	649
14.19.11.	Wstawianie własnego pustego arkusza – ćwiczenia	650
14.20.	Zapis rysunku w innym formacie	651
14.20.1.	Eksport do pliku DWG i DXF	651
14.20.1.1.	Ćwiczenia	652
14.20.2.	Eksport do pliku DWF	655
14.20.2.1.	Ćwiczenia	655
14.21.	Import rysunku w innym formacie	657
14.21.1.	Import danych DWG do modelu części – ćwiczenia	658
14.21.2.	Import danych DWG do rysunku – ćwiczenia	660
15.	Modyfikacja projektu części	662
16.	Projekt części	663
16.1.	Uwagi metodyczne	665
16.2.	Modelowanie tulei	666
16.2.1.	Czynności wstępne	666
16.2.2.	Szkicowanie profilu	667
16.2.3.	Modelowanie bryły bazowej	670
16.2.4.	Tworzenie elementów konstrukcyjnych	671
16.2.5.	Modelowanie rowka podcięcia	672
16.2.6.	Modelowanie fazowań i zaokrągleń	673
16.2.7.	Modelowanie otworów	674
16.3.	Redagowanie dokumentacji tulei	679
16.3.1.	Uwagi metodyczne	680
16.3.1.1.	Wariant z przekrojem łamanym	680
16.3.1.2.	Wariant z wyrwaniem	681
16.3.1.3.	Tabliczka rysunkowa	682
16.3.2.	Ćwiczenia sprawdzające	682
16.3.3.	Tworzenie rzutów w wariacie z wyrwaniem	684
16.3.3.1.	Czynności wstępne	685
16.3.3.2.	Tworzenie rzutu bazowego	686
16.3.3.3.	Tworzenie wyrwania	687
16.3.3.4.	Stabilność definicji wyrwania	688
16.3.3.5.	Tworzenie szczegółu	689
16.3.3.6.	Tworzenie rzutu izometrycznego	690
16.4.	Uzupełnienie zredagowanej dokumentacji	691
16.4.1.	Osie symetrii	692
16.4.2.	Wymiary	693

16.4.3.	Dołączanie adnotacji	696
16.4.3.1.	Tworzenie i dołączanie tekstu.....	696
16.4.3.2.	Tworzenie i dołączanie odcinków	698
16.4.4.	Tworzenie pozostałych elementów opisu.....	699
16.5.	Tworzenie własnej tabliczki rysunkowej	699
16.5.1.	Wypełnianie pola Opis	702
16.6.	Modyfikacja projektu	703
16.6.1.	Modyfikacja z poziomu rysunku	703
16.6.2.	Modyfikacja z poziomu modelu.....	705
16.6.2.1.	Sprawdzenie dokumentacji części po zmianach	706
16.6.3.	Zakończenie pracy nad projektem.....	706
16.7.	Uwagi końcowe	707
16.7.1.	Dodatkowe modyfikacje projektu	707
16.8.	Wydruk dokumentacji.....	709
16.9.	Zadania.....	711
17.	Wprowadzenie do projektowania zespołów	714
17.1.	Podstawowe pojęcia	715
17.2.	Zarządzanie właściwościami obiektów w modelu zespołu	719
17.3.	Zestawienie składników (BOM)	720
17.4.	Dodatkowe operacje za pomocą przeglądarki.....	721
17.4.1.	Wyodrębnianie wystąpień składników	722
17.4.2.	Zaawansowane techniki wyboru wystąpień	724
18.	Zarządzanie strukturą zespołu.....	727
18.1.	Czynności wstępne.....	727
18.2.	Zarządzanie składnikami.....	728
18.2.1.	Wstawianie pojedynczego wystąpienia (Place Component)	728
18.2.1.1.	Ćwiczenia	730
18.2.1.2.	Wstawianie umieszczeń z automatycznym definiowaniem więzów montażowych.....	731
18.2.2.	Usuwanie wystąpienia.....	732
18.2.3.	Wstawianie szyku wystąpień (Pattern Component)	732
18.2.3.1.	Ćwiczenia	733
18.2.4.	Zmiana elementów szyku na elementy niezależne.....	736
18.2.5.	Zmiana nazwy wystąpienia	736
18.2.6.	Zastępowanie wystąpienia.....	737
18.2.6.1.	Ćwiczenia	738
18.2.7.	Obniżenie poziomu w strukturze zespołu (Demote)	739
18.2.7.1.	Ćwiczenia	740
18.2.8.	Podwyższenie poziomu w strukturze zespołu (Promote).....	742
18.2.8.1.	Ćwiczenia	742
18.2.9.	Zmiana położenia wystąpienia w strukturze zespołu	743
18.2.9.1.	Ćwiczenia	743
18.2.10.	Zmiana stanu wystąpienia	744
18.2.10.1.	Ćwiczenia	744
18.2.11.	Uaktywnienie wystąpienia	745
18.2.11.1.	Ćwiczenia	746

18.2.12.	Tworzenie składnika w kontekście zespołu	747
18.2.12.1.	Ćwiczenia	748
18.2.13.	Otwieranie zespołu z brakującymi składnikami – ćwiczenia	753
18.2.14.	Składniki z systemu Mechanical Desktop	755
19.	Typowy proces projektowania zespołu.....	756
19.1.	Modelowanie zespołu	756
19.2.	Redagowanie dokumentacji zespołu	758
19.2.1.	Prezentacje zespołu	758
19.2.2.	Redagowanie dokumentacji 2D zespołu	759
19.3.	Modyfikacja projektu.....	761
20.	Więzy montażowe.....	762
20.1.	Koncepcje nakładania więzów montażowych.....	763
20.2.	Rodzaje i typy więzów	765
20.3.	Stopnie swobody i składnik bazowy	767
20.4.	Omówienie podstawowych rodzajów więzów montażowych.....	767
20.4.1.	Więzy zestawiające przeciwstawnie (Mate).....	768
20.4.2.	Więzy zestawiające zgodnie (Flush)	769
20.4.3.	Więzy kątowe (Angle)	770
20.4.4.	Więzy stycznności (Tangent).....	771
20.4.5.	Więzy wstawiające (Insert)	772
20.5.	Techniki nakładania więzów montażowych.....	772
20.5.1.	Narzędzie „Wiązanie” (Constrain).....	773
20.5.1.1.	Więzy o wartości z zakresu	774
20.5.2.	Narzędzie Złóż (Assemble).....	776
20.6.	Przeglądanie i edycja więzów	778
20.6.1.	Przeglądanie i edycja wartości więzów	778
20.6.2.	Pełna edycja więzów zespołu.....	779
20.6.3.	Aktualizacja więzów zespołu	780
20.7.	Ćwiczenia w nakładaniu więzów	781
20.7.1.	Więzy zestawiające przeciwstawnie (Mate).....	781
20.7.2.	Więzy zestawiające zgodnie (Flush).....	782
20.7.3.	Więzy kątowe (Angle)	783
20.7.4.	Więzy stycznności (Tangent).....	784
20.7.5.	Więzy wstawiające (Insert).....	784
20.8.	Nakładanie więzów za pomocą narzędzia Połączenie (Joint)	785
20.8.1.	Ćwiczenia.....	786
20.8.1.1.	Porównanie narzędzi Połączenie (Joint) i Więzy (Constraints)	786
20.8.1.2.	Definiowanie pary kinematycznej za pomocą narzędzia Połączenie (Joint).....	787
20.8.1.3.	Sprawdzenie zakresu ruchomości pary	790
21.	Redagowanie i edycja dokumentacji zespołu	792
21.1.	Prezentacje	792
21.1.1.	Tworzenie pliku prezentacji	794
21.1.2.	Tworzenie sceny.....	795
21.1.3.	Rozsunięcia składników	795
21.1.4.	Cofanie i odtwarzanie operacji rozsuwania.....	795

21.1.5.	Przeglądanie i wprowadzanie korekt pozycji	796
21.1.6.	Usuwanie rozsunięć	796
21.1.7.	Sterowanie widocznością torów montażu	797
21.1.8.	Zarządzanie ujęciami i seriami ujęć	798
21.1.9.	Zapis ujęcia	799
21.1.10.	Zapis serii ujęć	800
21.1.11.	Animacje montażu i demontażu	800
21.2.	Ćwiczenia	801
21.2.1.	Tworzenie pliku prezentacji i sceny	802
21.2.2.	Rozsunięcia składników	803
21.2.3.	Cofanie i odtwarzanie operacji rozsuwania	806
21.2.4.	Przeglądanie i wprowadzanie korekt pozycji	807
21.2.5.	Usuwanie rozsunięć	808
21.2.6.	Sterowanie widocznością torów montażu	808
21.2.7.	Inne techniki edycji rozsunięć i torów montażu	810
21.2.8.	Zapis sposobu wyświetlania sceny (ujęcia)	812
21.2.9.	Animacje montażu i demontażu	814
21.3.	Klasyczna dokumentacja 2D zespołu	815
21.3.1.	Dodatkowe operacje na rzutach zespołu	815
21.3.1.1.	Ćwiczenia	815
21.3.2.	Rzuty nakładane	818
21.3.2.1.	Ćwiczenia	819
21.4.	Dodatkowe elementy rzutów zespołu	821
21.5.	Ćwiczenia	821
21.5.1.	Wyłączanie przekrojów	821
21.5.2.	Sprawdzenie i modyfikacja stylu	822
21.5.3.	Wstawianie wykazu elementów	825
21.5.4.	Wstawianie i edycja numerów pozycji	829
21.5.4.1.	Wstawianie pojedynczego numeru pozycji	831
21.5.4.2.	Dołączanie i usuwanie numeru pozycji	831
21.5.4.3.	Wstawianie wszystkich numerów pozycji	832
21.5.4.4.	Edycja numerów pozycji	834
21.6.	Edycja zestawienia składników (BOM) i wykazu elementów	836
21.6.1.	Edycja zestawienia składników (BOM)	836
21.6.1.1.	Konfigurowanie zestawienia składników (BOM)	836
21.6.1.2.	Redagowanie i formatowanie danych do wykazów elementów i numerów pozycji	842
21.6.2.	Edycja wykazu elementów (listy części)	842
21.6.2.1.	Ćwiczenia	844
21.7.	Składniki niemodelowane	849
21.7.1.	Ćwiczenia	850
22.	Projekt zespołu	854
22.1.	Sformułowanie zadania	855
22.2.	Uwagi metodyczne	858
22.3.	Modelowanie zespołu	858
22.3.1.	Czynności wstępne	858
22.3.2.	Budowa struktury zespołu	859
22.3.2.1.	Alternatywne metody budowy struktury zespołu	860
22.3.3.	Więzy montażowe	860

22.3.4.	Wybrane analizy zespołu	861
22.3.5.	Widoki modelu zespołu.....	863
22.3.5.1.	Definiowanie nazwanego widoku.....	863
22.3.5.2.	Uaktywnienie nazwanego widoku	864
22.3.5.3.	Zmiana definicji widoku zablokowanego	865
22.4.	Konfigurowanie zestawienia składników (BOM) w projekcie zespołu	865
22.5.	Tworzenie dokumentacji 3D	866
22.5.1.	Tworzenie sceny nr 1	867
22.5.2.	Tworzenie sceny nr 2	871
22.6.	Redagowanie dokumentacji 2D	873
22.6.1.	Uwagi metodyczne.....	873
22.6.2.	Tworzenie pierwszego arkusza	874
22.6.3.	Tworzenie rzutu przekroju	874
22.6.3.1.	Wykaz elementów i numery pozycji.....	875
22.6.4.	Tworzenie rzutu montażowego	877
22.6.5.	Tworzenie drugiego arkusza	880
22.7.	Zadania.....	884
23.	Zaawansowane techniki projektowania 3D	887
23.1.	Parametry	887
23.1.1.	Ćwiczenia.....	890
23.2.	Projektowanie adaptacyjne.....	895
23.2.1.	Ćwiczenia.....	895
23.2.1.1.	Włączanie i wyłączanie adaptacyjności wystąpienia	896
23.2.1.2.	Definiowanie adaptacyjności	897
23.2.1.3.	Adaptacyjne modyfikacje zespołu	898
23.3.	Technika modeli pochodnych	900
23.4.	Kojarzenie technik zaawansowanych – ćwiczenia.....	902
23.5.	Kinematyczne więzy napędowe	907
23.6.	Więzy prowadzące	909
23.7.	Toczenie	911
23.8.	Szkice 3D	913
23.8.1.	Ćwiczenia.....	914
24.	Obiekty „inteligentne”	924
24.1.	iFeatures	925
24.1.1.	Definiowanie iFeature – ćwiczenia	925
24.1.2.	Wstawianie iFeature – ćwiczenia.....	928
24.1.3.	Edycja wystąpienia iFeature – ćwiczenia.....	930
24.1.4.	Edycja definicji iFeature – ćwiczenia	930
24.2.	iParts	932
24.2.1.	Typy iParts	934
24.2.2.	Tworzenie definicji iParts	935
24.2.3.	Definiowanie generatora standardowej iPart – ćwiczenia.....	935
24.2.3.1.	Domyślne parametry generatora iPart	936
24.2.3.2.	Ręczne definiowanie generatora iPart	938
24.2.4.	Wstawianie wystąpień standardowych iParts – ćwiczenia.....	944
24.2.5.	Edycja wystąpień standardowych iParts – ćwiczenia.....	947
24.2.6.	Edycja generatora standardowych iParts – ćwiczenia.....	947

24.2.7.	Niestandardowe iParts.....	949
24.2.7.1.	Definiowanie generatora niestandardowych iParts – ćwiczenia	949
24.2.7.2.	Wstawianie wystąpień niestandardowych iParts – ćwiczenia	951
24.3.	iAssemblies	954
24.4.	iMates.....	955
24.4.1.	Ćwiczenia.....	956
24.4.1.1.	Wstawianie wystąpienia z więzami iMates	957
24.4.1.2.	Definiowanie indywidualnego iMate.....	959
24.4.1.3.	Definiowanie złożonych iMates	961
24.5.	iCopy.....	963
24.5.1.	Tworzenie definicji iCopy.....	964
24.5.2.	„Inteligentne” kopiowanie.....	965
24.5.3.	Edycja „inteligentnych” kopii	969
25.	iLogic – wewnętrzny język i podsystem programowania.....	970
25.1.	Instrukcja warunkowa	971
25.1.1.	Instrukcja warunkowa prosta	972
25.1.2.	Instrukcja warunkowa złożona.....	972
25.2.	Ćwiczenia.....	974
25.2.1.	Analiza zadania	975
25.2.2.	Definiowanie listy wartości.....	976
25.2.3.	Definiowanie reguły.....	977
25.2.4.	Sprawdzenie poprawności rozwiązania.....	983
26.	Zarządzanie danymi projektowymi.....	985
26.1.	Tryb właściwości (Properties) – ćwiczenia.....	986
26.2.	Tryb przeglądania (Preview) – ćwiczenia.....	987
26.3.	Tryb zarządzania (Manage) – ćwiczenia.....	988
27.	Projekt przejściowy.....	994
27.1.	Kopiowanie projektu.....	995
27.2.	Modelowanie otworów przejściowych bezpośrednio w zespole.....	996
27.3.	Biblioteka Content Center.....	997
27.3.1.	Konfiguracja biblioteki Content Center	999
27.3.1.1.	Domyślna lokalizacja plików wystąpień	1000
27.3.2.	Wstawianie składników z biblioteki Content Center	1000
27.3.3.	Tworzenie więzów montażowych.....	1004
27.3.4.	Korekta wymiarów pogłębienia	1006
28.	Moduły specjalizowane.....	1009
28.1.	Moduł projektowania konstrukcji spawanych.....	1010
28.1.1.	Ćwiczenia.....	1010
28.1.1.1.	Konwersja zespołu na konstrukcję spawaną.....	1011
28.1.1.2.	Przygotowanie powierzchni do spawania.....	1011
28.1.1.3.	Spoina kosmetyczna	1012
28.1.1.4.	Spoina pachwinowa	1013

28.1.1.5.	Obróbka po spawaniu	1015
28.1.1.6.	Widoczność spoin w nazwanych widokach modelu	1015
28.1.1.7.	Rysunek 2D konstrukcji spawanej	1016
28.2.	Projekt konstrukcji blaszanej	1018
28.2.1.	Ćwiczenia	1020
28.2.1.1.	Modelowanie płaskich powierzchni i kołnierzy	1021
28.2.1.2.	Zmiana stylu konstrukcji blaszanej	1023
28.2.1.3.	Pozostałe operacje modelowania	1024
28.2.1.4.	Rozwinięcie powierzchni i redagowanie rzutów	1027
29.	Modelowanie mieszane 2D–3D	1031
29.1.	Zadanie projektowe	1031
29.2.	Dane wyjściowe	1032
29.3.	Koncepcja procesu projektowania	1032
29.4.	Ćwiczenia	1033
29.4.1.	Budowa modelu 2D–3D	1034
29.4.2.	Wykonanie pełnych modeli 3D	1039
30.	Automatyzacja rutynowych operacji procesu projektowania	1041
30.1.	Generator ram – ćwiczenia	1042
30.1.1.	Ustawienia domyślne generatora nazw	1042
30.1.2.	Sformułowanie zadania	1043
30.1.3.	Wstawianie kształtników	1045
30.1.4.	Przycinanie kształtników	1050
30.1.5.	Przycinanie i wydłużanie kształtników	1051
30.1.6.	Edycja kształtników	1053
30.1.7.	Operacje końcowe	1053
30.2.	Generator połączeń śrubowych statycznych – ćwiczenia	1054
30.2.1.	Edycja połączenia gwintowego	1060
30.2.2.	Usuwanie elementów połączenia gwintowego	1060
30.2.2.1.	Ręczne usuwanie pozostałości połączenia gwintowego	1061
30.3.	Generator wałów – ćwiczenia	1062
30.3.1.	Generator wałów – definiowanie szablonów	1063
30.3.2.	Generator wałów – projektowanie wału	1064
30.4.	Generator elementów przekładni zębatych – ćwiczenia	1075
31.	Narzędzia analityczne	1084
31.1.	Analizy tradycyjne	1084
31.1.1.	Analiza wytrzymałościowa wału – ćwiczenia	1085
31.1.1.1.	Podparcia i obciążenia	1086
31.1.1.2.	Obliczenia i analiza wyników	1089
31.2.	Analizy wytrzymałościowe MES	1091
31.2.1.	Ćwiczenia	1091
31.2.1.1.	Wybrane operacje konfiguracyjne	1092
31.2.1.2.	Definiowanie podparć	1094
31.2.1.3.	Definiowanie obciążeń	1095
31.2.1.4.	Obliczenia	1097
31.2.1.5.	Analiza wyników	1098
31.2.1.6.	Zapis modelu MES	1102

31.2.2.	Częstości i postaci drgań własnych – ćwiczenia	1103
31.2.2.1.	Kopiowanie modelu MES.....	1103
31.2.2.2.	Edycja modelu MES	1104
31.2.2.3.	Obliczenia	1105
31.3.	Analizy dynamiczne.....	1107
31.3.1.	Sformułowanie zadania	1107
31.3.2.	Wskazówki metodyczne.....	1108
31.3.3.	Automatyczne tworzenie par kinematycznych – ćwiczenia	1110
31.3.4.	Konwersja więzów montażowych – ćwiczenia	1110
31.3.5.	Definiowanie siły ciężkości – ćwiczenia.....	1112
31.3.6.	Uruchomienie symulacji – ćwiczenia.....	1113
31.3.7.	Definiowanie par kinematycznych – ćwiczenia	1113
31.3.7.1.	Para przesuwna: walec na płaszczyźnie.....	1113
31.3.7.2.	Kontakt 2D	1117
31.3.7.3.	Sprężyna	1119
31.3.7.4.	Amortyzator.....	1121
31.3.7.5.	Modelowanie oporów ruchu	1122
31.3.8.	Siła wymuszająca – ćwiczenia	1122
31.3.8.1.	Definiowanie wymuszenia za pomocą Graphera wejściowego.....	1122
31.3.9.	Grapher wyjściowy – ćwiczenia	1126
31.3.9.1.	Określenie warunków początkowych	1126
31.3.9.2.	Symulacja	1127
31.3.10.	Eksport wyników do modułu MES – ćwiczenia	1129
31.3.11.	Analiza MES (analiza obciążeń „w ruchu”) – ćwiczenia.....	1132
31.3.12.	Ćwiczenia dodatkowe	1135
32.	Narzędzia prezentacyjne.....	1139
32.1.	Ćwiczenia.....	1140
32.1.1.	Eksport parametrów symulacji do modułu Inventor Studio	1140
32.1.2.	Konfiguracja animacji	1141
32.1.3.	Definiowanie i edycja oświetlenia	1142
32.1.4.	Określanie wyglądu powierzchni obiektów	1144
32.1.5.	Powlekanie (rendering) sceny	1144
32.1.6.	Rejestracja animacji	1145
33.	Wybrane aspekty efektywności projektowania	1149
33.1.	Porównanie efektywności wybranych narzędzi i technik CAD 3D	1149
33.2.	Narzędzia typu Engineer-To-Order (ETO)	1152
33.2.1.	Przykład systemu ETO.....	1153
33.2.1.1.	Metody modelowania konstrukcji.....	1154
33.2.2.	Budowa systemu ETO.....	1156
33.2.2.1.	Przykład wykorzystania systemu ETO	1158
33.2.3.	Inne przykłady systemów ETO	1163
34.	Zadania dodatkowe	1164
35.	Zadania kontrolne.....	1167

36. Ewolucja systemu Fusion.....	1172
36.1. Autodesk Fusion 360	1172
37. Podstawy systemu Autodesk Fusion 360	1174
37.1. Interfejs użytkownika.....	1177
37.1.1. Główne okno programu.....	1179
37.2. Uwagi ogólne	1181
37.3. Szkice i więzy w systemie Autodesk Fusion 360 – ćwiczenia.....	1183
37.3.1. Edycja profilu.....	1186
37.4. Operacje modelowania części – ćwiczenia	1187
37.5. Edycja modelu części – ćwiczenia	1189
37.5.1. Edycja elementu bryłowego wstawianego	1190
37.5.2. Edycja elementu bryłowego szkicowego	1191
37.5.2.1. Edycja bezpośrednia szkicu	1191
37.5.2.2. Edycja parametrów modelu	1192
37.5.3. Edycja swobodna bryły	1194
37.5.3.1. Przesunięcie ograniczone ściany.....	1194
37.5.3.2. Przemieszczenie uogólnione bryły	1196
37.5.3.3. Usuwanie operacji modelowania swobodnego	1197
37.6. Zmiana rodzaju modelu – ćwiczenia.....	1198
37.6.1. Scalanie (Dissolve) elementów bryłowych	1198
37.6.2. Wykrywanie elementów (features) w modelu swobodnym	1200
37.6.3. Przekształcenie modelu swobodnego do hierarchicznej postaci parametrycznej	1201
37.7. Wykrywanie elementów w modelach importowanych – ćwiczenia	1202
37.8. Modelowanie zespołu w systemie Autodesk Fusion 360 – ćwiczenia.....	1205
37.8.1. Modelowanie składników zespołu	1205
37.8.2. Więzy montażowe.....	1212
37.8.2.1. Edycja więzów montażowych	1217
37.8.2.2. Zadanie kontrolne	1217
37.9. Podstawy systemu Autodesk Fusion 360 – uwagi końcowe	1220
Bibliografia	1223
Skorowidz	1225



Koncepcja i zawartość książki

- Książka jest przeznaczona dla osób pragnących efektywnie nauczyć się projektowania wyrobów i zarządzania ich dokumentacją za pomocą programów:
 - **Autodesk Inventor Professional**,
 - **Autodesk Fusion 360** (najnowsza wersja typu **Cloud Computing**).
- Umożliwia przygotowanie się do egzaminu certyfikacyjnego **Inventor Certified Professional**.

- Została napisana w taki sposób, aby umożliwiała pracę za pomocą wersji **2021** i **2021-PL** oraz kolejnych, nowszych wersji systemu **Autodesk Inventor**.

Zostały w niej omówione tzw. obiekty **inteligentne** wraz z techniką **iCopy** oraz wewnętrznym językiem programowania **iLogic**.

W części poświęconej systemowi **Autodesk Fusion 360** omówiono na przykładach metodykę modelowania typu **Solid Freeform Modeling** oraz tzw. modelowania **hybrydowego**.

- Umieszczone na stronie WWW wydawnictwa materiały dodatkowe zawierają omawiane w książce przykłady, zadania, a także elementy konfiguracyjne, które nie występują w oryginalnym programie Autodesk Inventor.

2.1. Zawartość programowa

- Zakres materiału książki wynika przede wszystkim z **wieloletniego doświadczenia** dydaktycznego i zawodowego autora oraz **jego wizji i metodyki kształcenia** w zakresie szeroko rozumianego procesu komputerowo wspomagane- go projektowania CAD, stosowanych z powodzeniem od wielu lat na pol- skich uczelniach i w autoryzowanych centrach szkolenia.
- Książka pozwala przeprowadzić statutowe **zajęcia** laboratoryjne z przed- miotów kategorii **Komputerowe Wspomaganie Projektowania (CAD) na studiach I II stopnia** na uczelniach technicznych oraz w innych szkołach technicznych.
- Książka jest przeznaczona także do stosowania na kursach w **Autoryzowanych Centrach Szkolenia Autodesk (ATC)**. Do końca roku 2015 była klasyfikowana jako materiały typu **Autodesk Authorized Author**.

1 lutego 2016 roku Autodesk zakończył program **Autodesk Authorized Author** i rozwiązał umowy ze wszystkimi posiadaczami tego statusu ze względu, jak stwierdził, na brak technicznych możliwości weryfikacji autorów.

- Materiał zawarty w książce umożliwia przygotowanie się do **egzaminu** certy- fikacyjnego „**Autodesk Certified Professional: Inventor**”.

Zawartość programowa książki jest także zgodna z angielskojęzycznymi oficjal- nymi materiałami szkoleniowymi Autodesk (**AOTG** – Autodesk Official Training Guide) publikowanymi od 2011 roku przez zewnętrznych w stosunku do Autodesk wydawców. Zawarty w nim kurs obejmuje wszystkie zagadnienia występujące w ma- teriałach AOTG *Autodesk® Inventor® Introduction to Solid Modeling* oraz część zagadnień materiałów:

Autodesk Inventor Advanced Assembly Modeling,
Autodesk Inventor Advanced Part Modeling,
Autodesk Inventor Sheet Metal Design,
Autodesk Inventor iLogic.

- Książka zawiera także wiele **niezbędnych każdemu inżynierowi zagadnień**, które nie występują w żadnym z wyżej wymienionych podręczników.
- Zdobycie podobnego zakresu wiedzy jak podczas samokształcenia za jego pomocą wymagałoby ukończenia kilku kursów w Autoryzowanym Centrum Szkolenia Autodesk.

2.2. Zakładany efekt i metodyka szkolenia

- Zadaniem książki jest takie przygotowanie Czytelnika, aby potrafił wykonać za pomocą programów **Autodesk Inventor Professional** i **Autodesk Fusion 360** wszystkie typowe zadania projektowe.

Po zakończeniu nauki Czytelnik będzie w stanie projektować wyroby z wykorzystaniem techniki **adaptacyjnej** i modelowania swobodnego (SFM – Solid Freeform Modeling) oraz redagować i drukować ich dokumentację w dowolnej postaci i podziale rysunkowej. Nauczy się także **zarządzać danymi** projektowymi, używać narzędzi automatyzujących rutynowe operacje procesu projektowania, wykonywać **analizy** klasyczne i analizy metodą elementów skończonych (**MES**), przeprowadzać **symulacje** dynamiczne z eksportem wyników do modułu MES i podsystemu **prezentacyjnego**.

- Zarówno **treść** książki, jak i zastosowana w nim **metodyka szkolenia stanowią oryginalny dorobek autora** oparty na wieloletniej praktyce szkoleniowej i badaniach naukowych w zakresie programów CAD obejmującej doświadczenia z wykładów i ćwiczeń z przedmiotu CAD prowadzonych przez autora od wielu lat na Uniwersytecie Warmińsko-Mazurskim w Olsztynie, ze szkoleń w Autoryzowanym Centrum Szkolenia Autodesk, którym od wielu lat kieruje, a także z komercyjnych szkoleń i wdrożeń.

2.3. Przeznaczenie

- Książka pozwala przeprowadzić statutowe **zajęcia** laboratoryjne z przedmiotów kategorii **Komputerowe Wspomaganie Projektowania (CAD) na studiach I i II stopnia** na uczelniach technicznych oraz w innych szkołach technicznych.

- Może być stosowany zarówno na kursach zorganizowanych, jak i do samodzielnej nauki. Od Czytelnika nie jest wymagane specjalistyczne przygotowanie.

Większość materiału stanowią ćwiczenia. Minimalna niezbędna ilość teorii jest wpleciona w ciąg ćwiczeń, a często podawana przy okazji ćwiczeń. Zastosowano konsekwentnie **jednolity sposób formatowania zadań i ćwiczeń**, także wplecionych w treść rozdziałów. Powinno to umożliwić szybkie znalezienie takich zadań i ćwiczeń Czytelnikom, którzy preferują naukę wyłącznie za pomocą ćwiczeń praktycznych.

- Na końcu części książki poświęconej systemowi **Inventor Professional** znajdują się zadania kontrolne, które ułatwią ocenę poziomu nabytych umiejętności, a także uwagi na temat efektywności metod i narzędzi CAD oraz przykłady budowy indywidualnych systemów wspomagających proces projektowania.

2.4. Dodatkowe źródła informacji

Autor od 1992 roku pisze książki o parametrycznym projektowaniu 2D i 3D, a także uczestniczy w opracowywaniu polskich wersji systemów CAD. Prowadzi także blog [3] i ma swój kanał w serwisie YouTube [2].

2.4.1. Literatura drukowana

Wybrane z listy kilkudziesięciu książek pozycje obrazujące rozwój systemów CAD w Polsce i udział autora w tym procesie można znaleźć między innymi w znajdującej się na końcu książki bibliografii [1–23].

2.5. Realizacja typowych szkoleń (Learning Paths)

Oto proponowany sposób wykorzystania książki do realizacji typowych programów szkolenia.

2.5.1. Podstawy modelowania bryłowego (FBM)

Wymagane przygotowanie:

Brak wymagań wstępnych.

Zakres materiału:

Rozdziały:

2–10,

12–13.

2.5.2. Modelowanie części (FBM)

2.5.2.1. Bez przygotowania wstępnego

Zakres materiału:

Rozdziały:

2–13,

15,

16.1–16.2.

2.5.2.2. Po kursie „Podstawy modelowania bryłowego (FBM)”

Zakres materiału:

Rozdziały:

11,

15,

16.1–16.2.

2.5.3. Modelowanie zespołów (FBM)

Wymagane przygotowanie:

Ukończenie kursu „Podstawy modelowania bryłowego (FBM)”
albo
„Modelowanie części (FBM)”.

Zakres materiału:

Rozdziały:
17–20,
22.1–22.4.

2.5.4. Podstawy redagowania dokumentacji 2D na podstawie modeli 3D

Wymagane przygotowanie:

Ukończenie kursu „Podstawy modelowania bryłowego (FBM)”
albo
„Modelowanie części (FBM)”.

Zakres materiału:

Rozdziały:
14, 16.

2.5.5. Podstawowy kurs projektowania (Essentials)

Wymagane przygotowanie:

Brak wymagań wstępnych.

Zakres materiału:

Rozdziały:
3–22,
23.1,
26–27.

2.5.6. Wspomaganie projektowania typowych części i zespołów maszyn

Wymagane przygotowanie:

Ukończenie kursu „Podstawowy kurs projektowania (Essentials)”
albo
dwóch kursów: „Modelowanie części (FBM)” oraz „Modelowanie zespołów (FBM)”.

Zakres materiału:

Rozdziały:
28,
30–33.

2.5.7. Uniwersalne narzędzia obliczeń i analiz systemów CAD 3D – wprowadzenie

Wymagane przygotowanie:

Ukończenie kursu „Podstawowy kurs projektowania (Essentials)”
albo
dwóch kursów: „Modelowanie części (FBM)” oraz „Modelowanie zespołów (FBM)”.

Zakres materiału:

Rozdziały:
31–33.

2.5.8. Podstawy modelowania konstrukcji blaszanych

Wymagane przygotowanie:

Ukończenie kursu „Podstawy modelowania bryłowego (FBM)”
albo
„Podstawowy kurs projektowania (Essentials)”.

Zakres materiału:

Rozdziały:

28.2.

2.5.9. Podstawy modelowania swobodnego (SFM) i hybrydowego (FBM-SFM)

Wymagane przygotowanie:

Ukończenie kursu „Podstawowy kurs projektowania (Essentials)”

albo

dwóch kursów: „Modelowanie części (FBM)” oraz „Modelowanie zespołów (FBM)”.

Zakres materiału:

Rozdziały:

36–37.

2.6. Konwencje zapisu

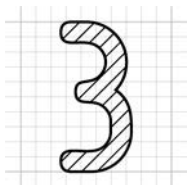
W celu ułatwienia korzystania z książki przyjęto jednolite sposoby formatowania powtarzalnych fragmentów tekstu.

2.6.1. Akapity specjalne

- W ten sposób są sformatowane algorytmy typowych operacji

- Tak wyglądają polecenia kolejnych kroków ćwiczeń

➤ Tak – ważne zasady ogólne.



Szybki start

W tym rozdziale zgromadzono informacje niezbędne do efektywnego rozpoczęcia pracy.

- Po jego przerobieniu można od razu przejść do studiowania rozdziału 5. *Wprowadzenie do projektowania części*.
- Do obszernych informacji zawartych w rozdziale 4. *Zaawansowane informacje ogólne* można wracać w dowolnej fazie nauki.

3.1. Podstawowe informacje ogólne

Przed rozpoczęciem studiowania metodyki konieczne jest przygotowanie i skonfigurowanie niezbędnego oprogramowania.

3.1.1. Instalacja programu Autodesk Inventor Professional 2021

Przed rozpoczęciem nauki należy zainstalować program Autodesk Inventor 2021 lub nowszy w polskiej lub angielskiej wersji językowej.

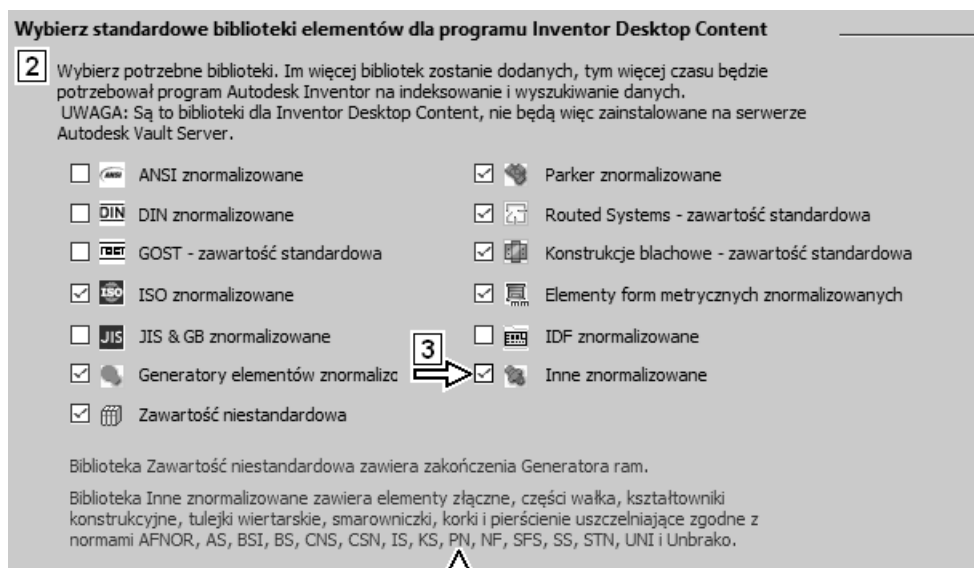
- **Aby możliwe było przerobienie całości materiału**, przed rozpoczęciem nauki należy zainstalować program Autodesk Inventor **Professional 2021**.

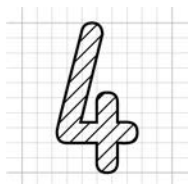
- Podczas instalacji należy kliknąć przycisk **1**



- Zaznaczyć do zainstalowania przynajmniej biblioteki widocznej na rysunku 2

➤ Konieczne jest w szczególności zainstalowane biblioteki 3 zawierającej między innymi polskie elementy znormalizowane.





Zaawansowane informacje ogólne

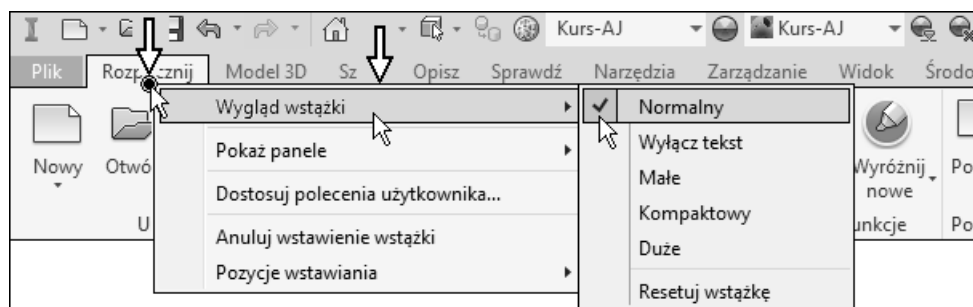
Do informacji uzupełniających zawartych w tym rozdziale można wracać w razie pojawienia się takiej potrzeby. Po przerobieniu rozdziału 3. *Szybki start*, można od razu przejść do studiowania rozdziału 5. *Wprowadzenie do projektowania części*.

4.1. Zaawansowane informacje o interfejsie użytkownika

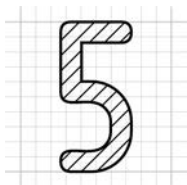
Zawartość wstążki, jej paneli i stan narzędzi (aktywne lub nieaktywne) zmieniają się dynamicznie w zależności od sytuacji.

4.1.1. Zaawansowane operacje na wstążce

- Uruchomić program **Autodesk Inventor 2021**
- Kliknąć **prawym** klawiszem myszy dowolny punkt wstążki i z **Menu kursora** wybrać pozycję **Normalny** (Normal)



- Na wstążce jest aktywna karta **Rozpocznij** (Get Started)



Wprowadzenie do projektowania części

Projektowanie części za pomocą programu Autodesk Inventor polega na tworzeniu trójwymiarowego (3D) **parametrycznego** modelu rzeczywistego obiektu. Dokumentacja w **rzutach** na płaszczyźnie (2D) tak zaprojektowanego detalu jest tworzona w dużym stopniu automatycznie. Zadaniem użytkownika jest jedynie jej zredagowanie, czyli zdecydowanie, jakie **rzuty** i w jakich podziałkach rysunkowych należy umieścić na arkuszu przeznaczonym do wykreślenia. Końcowa faza projektowania polega na umieszczeniu na tych **rzutach** dodatkowych elementów wymiarowania i opisu.

Typowy proces projektowania części obejmuje następujące operacje:

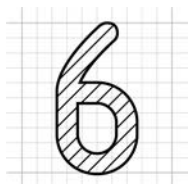
- **modelowanie** części,
- **redagowanie** dokumentacji 2D części,
- **modyfikację** projektu z poziomu modelu lub rysunku.

Naukę projektowania zaczniemy od zdefiniowania podstawowych pojęć.

5.1. Parametryczność

Parametryczność modelu 3D oznacza, że jeżeli zmienimy któryś z jego parametrów (wymiarów, **więzów**), to cały model, jeżeli oczywiście tego chcemy, ulegnie automatycznie odpowiedniej modyfikacji wraz z klasyczną dokumentacją w **rzutach** na płaszczyźnie. Zmieniają się także oczywiście odpowiednio wszystkie zespoły, w skład których wchodzi zmodyfikowana część.

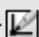
- Mówimy, że obiekt jest parametryczny, jeżeli jest opisany za pomocą parametrów, których modyfikacja powoduje zmianę obiektu.

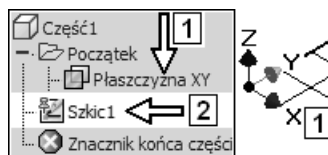


Szkice i więzy

Proces projektowania zaczyna się od tworzenia **szkiców** na płaszczyźnie (2D). W programie Autodesk Inventor można także tworzyć szkice przestrzenne (3D), ale mogą one powstać dopiero na istniejących elementach bryłowych. My skupimy się obecnie na szkicach 2D. Podstawy szkicowania 3D zostaną omówione w rozdziale 23. *Zaawansowane techniki projektowania 3D*.

Przypomnijmy kroki algorytmu modelowania części, których omówieniem się zajmujemy.

- Utworzyć plik nowego **modelu** części:
📁 *.ipt
- Określić **płaszczyznę szkicu** (1) i utworzyć obiekt typu **szkic** (Sketch) -  (2)





- Narysować zarys **profilu** (3) i inne elementy wymagane przez operację modelowania, za pomocą której zamierzamy modelować **element bazowy** (6)



6.1. Czynności wstępne

Utwórzmy nowy plik projektu.

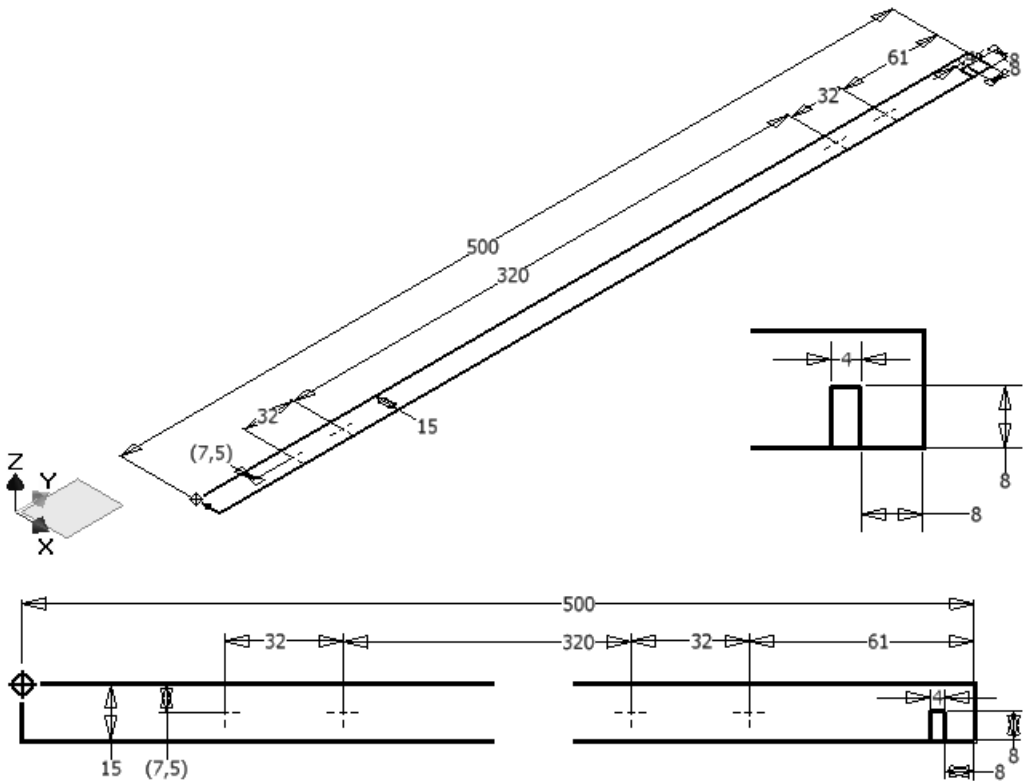
-  **Ctrl+F4**) Zamknąć okna wszystkich plików
-  **Ctrl+N**) Utworzyć plik nowego **modelu części** na podstawie szablonu:
📁 AJ-PL-2021-Standard.ipt

Zadanie 02a: Wykonać na płaszczyźnie XY parametryczny profil o wymiarach i położeniu dokładnie tak jak na rysunku.

Nie stosować linii konstrukcyjnych.

Wszystkie punkty leżą na osi symetrii prostokąta.

Oznaczony na rysunku wierzchołek prostokąta ma być trwale zlokalizowany w początku układu współrzędnych.



☞ Czy do jego wykonania należało bardzo intensywnie posługiwać się narzędziami sterowania wyświetlaniem?

☞ Jeżeli odpowiedź na to pytanie jest twierdząca, to należy obmyślić inny sposób wykonania zadania.



8.11.1.2. Element bazowy

Przypomnijmy definicję elementu bazowego podaną w rozdziale 5. *Wprowadzenie do projektowania części*.

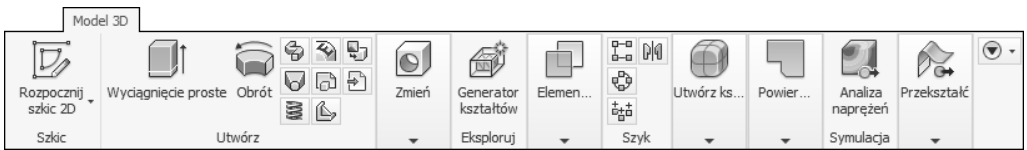
Element bazowy – Base Feature.

Element utworzony jako pierwszy.

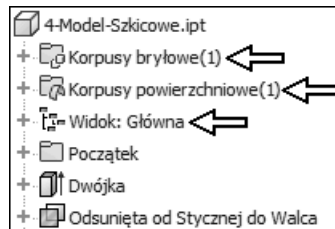
Jest zawsze modelowany w trybie dołączania materiału.

- (☞ **Ctrl+F4**) Zamknąć okna wszystkich plików
- (☞ **Ctrl+O**) Otworzyć plik projektu:  4-Model-Element-Bazowy.ipt
Zapisać jako:  R.ipt
 Zastąpić istniejący plik o tej samej nazwie

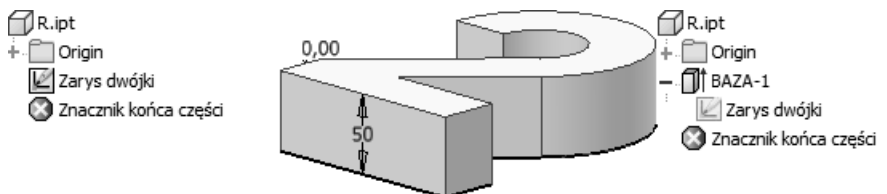
Program jest obecnie w trybie **modelowania 3D**. Na wstążce automatycznie uaktywniła się karta **Model 3D** (3D Model).



Na niektórych rysunkach pominięto wyróżnione strzałkami elementy nieistotne w tej fazie nauki.



Zadanie: Utwórzyc bryłę bazową jak na rysunku.

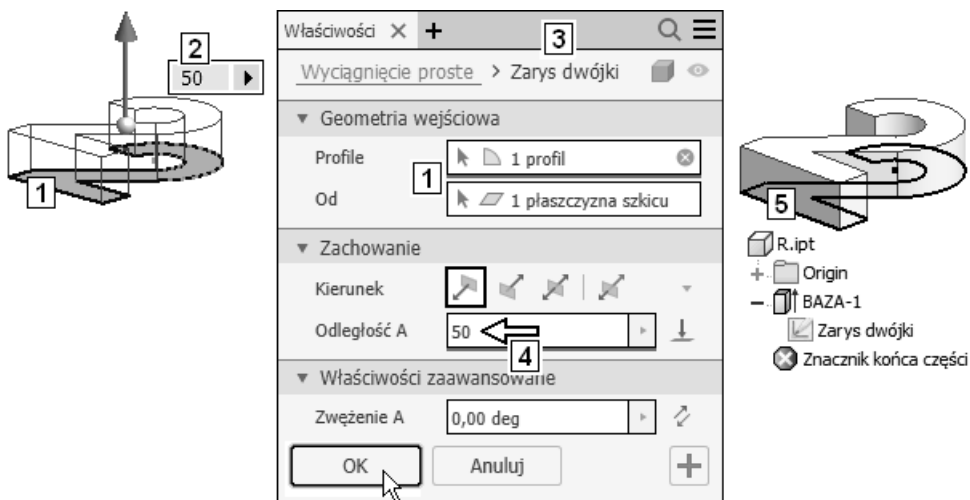


- Odpowiedzieć na pytania serii **A**:
Jak nazywa się część, którą modelujemy?
Ile elementów i jakie zawiera model części w aktualnym stanie?
Ile szkiców i jakie zawiera model części w aktualnym stanie?
- Odpowiedzieć na pytania serii **B**:
Jaka ma być nazwa elementu, który utworzymy?
Który profil zastosujemy do utworzenia elementu?
W którym szkicu znajduje się ten profil?
Jaki sposób modelowania zastosujemy?
Jaki zastosujemy rodzaj „zakończenia” elementu i kierunek modelowania?
Jaki będzie kąt zbieżności (pochylenie) przekroju?

Rozwiązanie:



- Z położonego na karcie **Model 3D** panelu **Utwórz** (Create) wybrać przycisk narzędzia **Wyciągnięcie proste** (Extrude) (E)



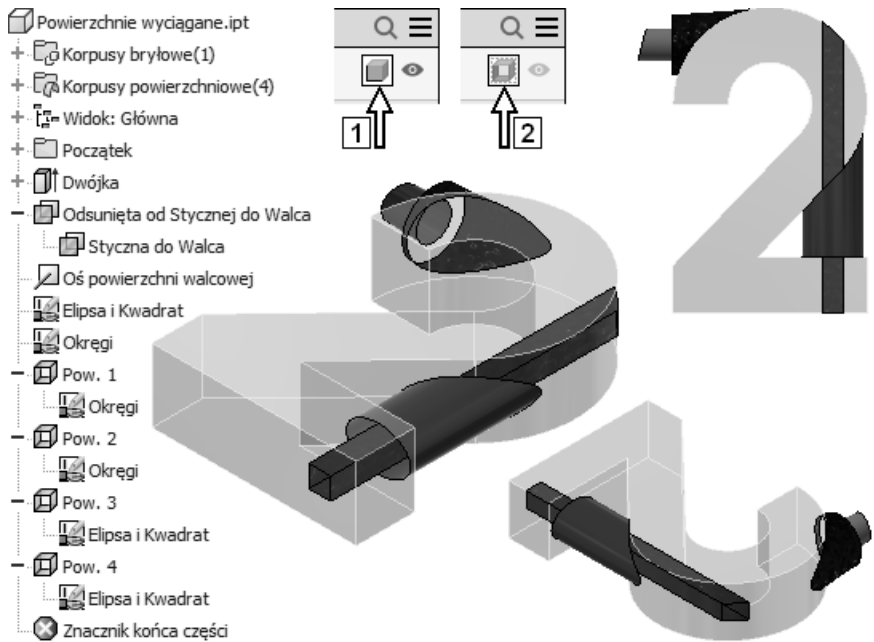
- Wybór profilu na obszarze modelowania (1) i w oknie dialogowym (1) odbył się automatycznie, ponieważ jest tylko jedna możliwość wyboru
- W polu 2 wpisać wartość: 50
Zwrócić uwagę na to, że pojawiła się także w oknie dialogowym 3
Obejrzeć pozostałe elementy okna 3

8.11.2. Ćwiczenia sprawdzające

Zadanie: Utworzyć **kopię pliku** projektu: 4-Model-Szkicowe.ipt nadając jej nazwę: Powierzchnie wyciągane.ipt

W pliku: Powierzchnie wyciągane.ipt utworzyć część złożoną z bryły i powierzchni wyciąganych jak na rysunku.

Powtórzyć kolejno wszystkie operacje modelowania wykonane w podrozdziale 8.11.1. *Wyciąganie profilem (Extrude)*, tworząc zamiast elementów bryłowych (1) **elementy powierzchniowe** (2).

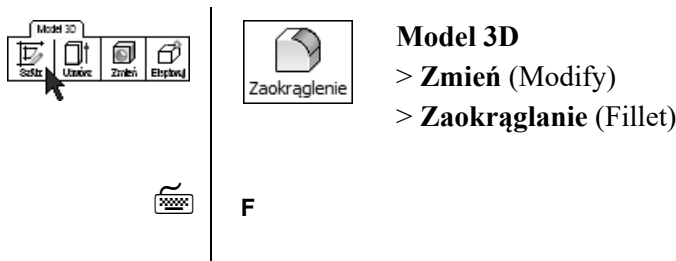



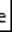
8.11.3. Obrót profilem (Revolve)

Podstawowe sposoby uruchamiania narzędzia tworzącego elementy przez obracanie profilem są następujące:

8.13.1. Zaokrąglenia (Fillet)

Sposoby uruchamiania narzędzia tworzącego **Zaokrąglenia** (Fillet) na istniejącej bryle są następujące:

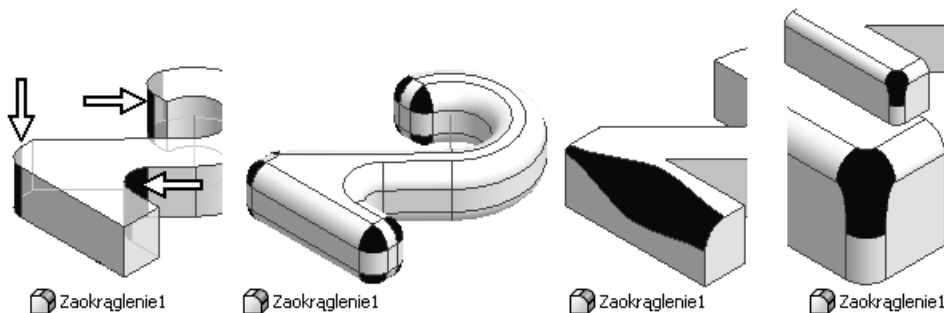


- 
 Z położonego na karcie **Model 3D** panelu **Zmień** (Modify) wybrać przycisk narzędzia **Zaokrąglenie** (Fillet) ( F)

- Zaokrąglanie krawędzi jest operacją modelowania, którą można wykonać na istniejącej bryle. Polega na zastąpieniu ostrej krawędzi bryły wraz z przylegającymi fragmentami ścian zaokrągleniem o stałym lub zmiennym promieniu. Promień zaokrąglenia jest mierzony w płaszczyznach prostopadłych do zaokrąglanej krawędzi.
- Zaokrąglenia wykonane w jednej operacji modelowania stanowią pojedynczy element bryłowy.

Zadanie: Utworzyć kolejno zaokrąglenia jak na rysunku.

Każde z nich wykonać w jednej operacji modelowania.



8.14.4. Ćwiczenia

- (🗑️ Ctrl+F4) Zamknąć okna wszystkich plików
- (🗑️ Ctrl+O) Otworzyć plik projektu: 📁 5-Model-Wstawiane-Otworki.ipt
Zapisać jako: 📁 R.ipt
 Zastąpić istniejący plik o tej samej nazwie.

8.14.4.1. Metoda „koncentrycznie” (Concentric)

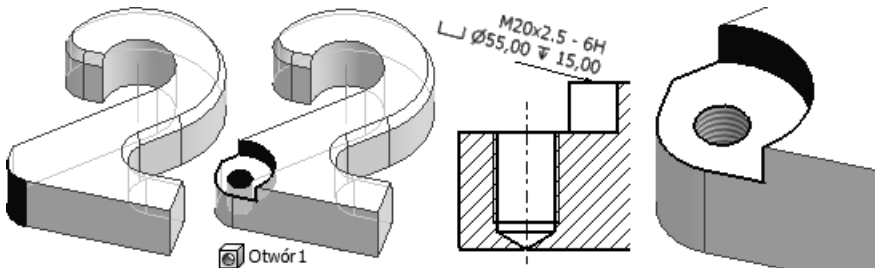
Zadanie: Utworzyć gwintowany otwór z pogłębieniem walcowym, położony współśrodkowo z kołową krawędzią dwójki jak na rysunku:

Gwint: **M20x2,5 - 6H** o głębokości: **42 mm**.

Głębokość otworu: **45 mm**.

Średnica pogłębienia: **55 mm**, głębokość pogłębienia: **15 mm**.

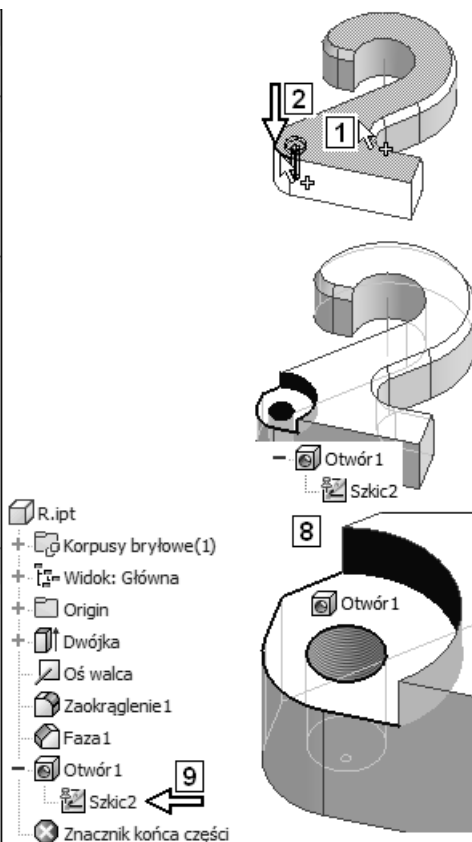
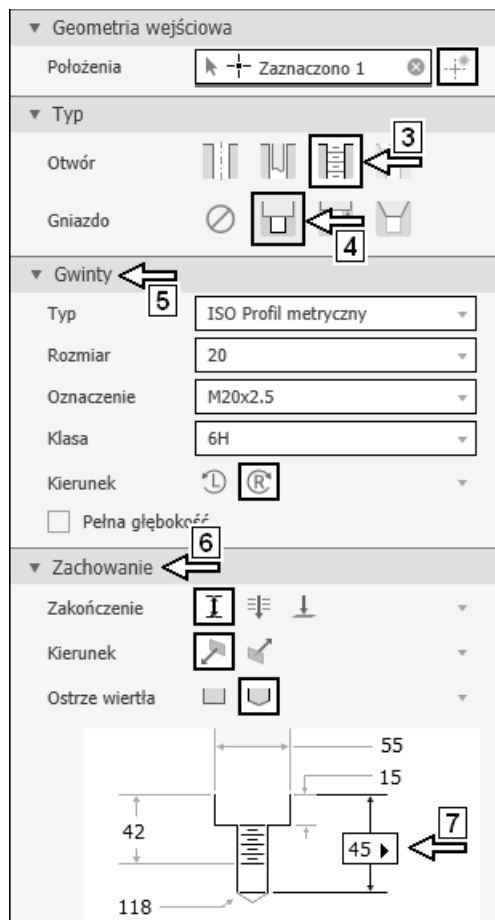
Operację wiercenia otworu planujemy wykonać wiertłem krętym.




Rozwiązanie:



- Z położonego na karcie **Model 3D** panelu **Zmień** (Modify) wybrać przycisk narzędzia **Otwór** (Hole) (🗑️ H)
- Starać się zachować podaną kolejność operacji
- Wybrać płaszczyznę (1) i krawędź kołową (2)
- Wybrać **typ** (3) i **rodzaj** (4)
- Wypełnić **wycinek** (5) okna dialogowego dokładnie tak jak na rysunku
- Wypełnić **wycinek** (6) okna dialogowego dokładnie tak jak na rysunku
- Określić szczegółowe parametry konstrukcyjne otworu (7)



-  Kliknąć przycisk **Utwórz nowy otwór** (Create new hole)

Efekt jest widoczny na rysunku **8**

W modelu części pojawił się automatycznie szkic wykorzystany **9**

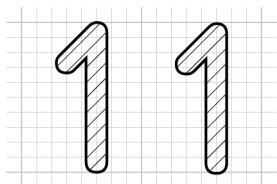
Program jest gotowy do umieszczenia w modelu kolejnych identycznych otworów. W tym przypadku nie będzie więcej otworów modelowanych w tej samej operacji

- Kliknąć przycisk **Anuluj** (Cancel)

☞ Obracając model, sprawdzić, że głębokość otworu nie została odpowiednio dobrana. Modelowaliśmy otwór ślepy, a okazało się, że jest on w rzeczywistości częściowo przelotowy.

Można ewentualnie zmienić zakończenie otworu na wykonane za pomocą freza.

Koniec zadania.



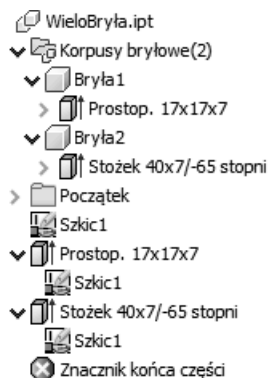
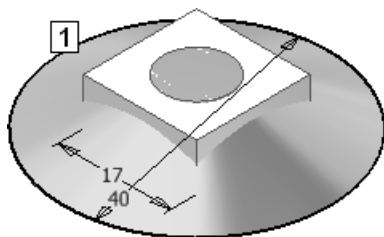
Modele wielobryłowe

Program Autodesk Inventor, począwszy od wersji 2010, pozwala tworzyć modele części złożone z kilku niezależnych brył. Na takich bryłach składowych można następnie wykonywać operacje logiczne Boole'a.

11.1. Tworzenie modelu wielobryłowego – ćwiczenia

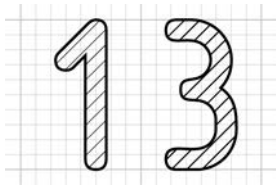
Przejdźmy do ćwiczeń.

Zadanie: Utworzyć część wielobryłową widoczną na rysunku 1.



Rozwiązanie:

- (Ctrl+F4) Zamknąć okna wszystkich plików
- (Ctrl+N) Utworzyć plik nowego **modelu części** na podstawie szablonu:
AJ-PL-2021-Standard.ipt
- (Ctrl+S) Zapisać plik, nadając mu nazwę: WieloBryła.ipt



Ćwiczenia sprawdzające

Czytelnik już potrafi samodzielnie utworzyć wszystkie obiekty zawarte w plikach przykładów wykorzystywanych podczas nauki modelowania części. W tej fazie szkolenia byłoby wskazane utworzyć od podstaw:

- szkice,
- elementy,
- całe modele

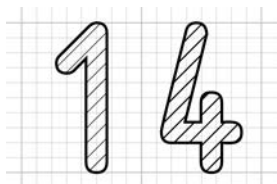
następujących części:

- 1-Interfejs.ipt
- 4-Model-Szkicowe.ipt
- 4-Model-Szkicowe-Loft.ipt
- 4-Model-Szkicowe-Sweep.ipt
- 4-Model-Szkicowe-Żebra.ipt
- 4-Szkic-Osie-Punkty.ipt
- 5-Model-Edycja-Inne.ipt

Także modele innych części, które będą wykorzystane podczas redagowania dokumentacji i projektowania zespołów:

- 6-Rysunki-Rzuty-Aux.ipt
- C4.ipt
- C5.ipt

- Podczas modelowania należy tworzyć własne pliki z nowymi nazwami, pozostawiając oryginały bez zmian!
Jest to konieczne, ponieważ większość wymienionych tu oryginalnych plików jest niezbędna do poprawnego wykonania innych ćwiczeń.



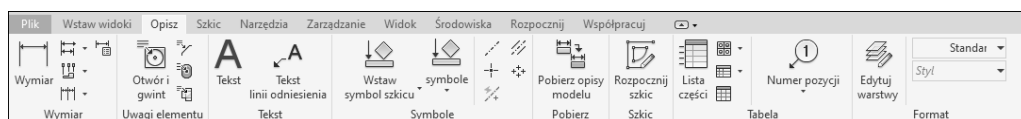
Redagowanie i edycja dokumentacji 2D części

- Twórcy polskiej wersji programu niepoprawnie stosują zamiennie pojęcia „**rzut**” i „**widok**”.

Narzędzia tworzenia i edycji **rzutów** zostały rozmieszczone na karcie **Wstaw** „**widoki**” (Place Views).



Narzędzia wymiarowania i tworzenia pozostałych elementów opisu rysunku znajdują się na karcie **Opisz** (Annotate).



Narzędzia operowania stylami (standardami rysunkowymi) znajdują się na karcie **Zarządzanie** (Manage).




Przypomnijmy najpierw czynności typowe dla procesu redagowania dokumentacji części w **rzutach** na płaszczyźnie wymienione w rozdziale 5. *Wprowadzenie do projektowania części.*

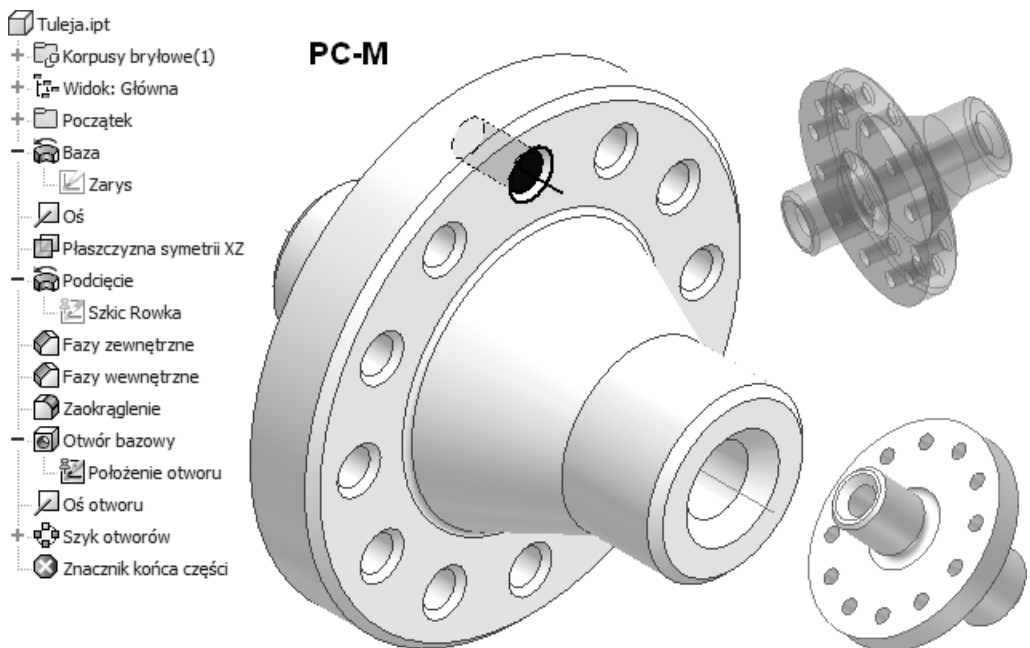
16

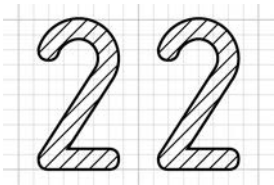
Projekt części

Wykonamy teraz projekt typowej części. Będzie to część obrotowa typu tuleja. Jej model oraz dokumentację 2D można znaleźć na rysunkach: **PC-M**, **PC-1** i **PC-2**.

Gotowy rezerwowy projekt tulei jest zawarty w trzech plikach:

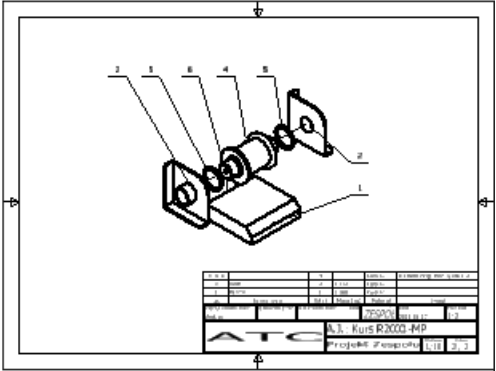
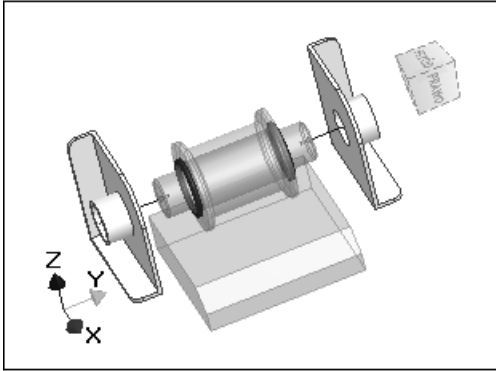
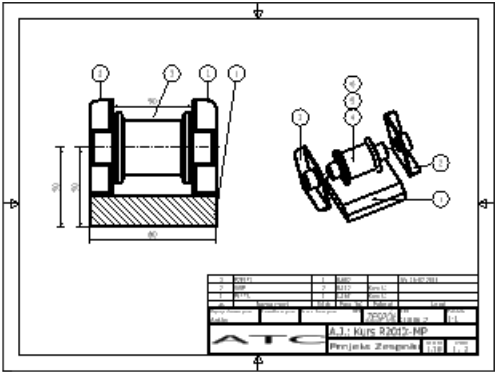
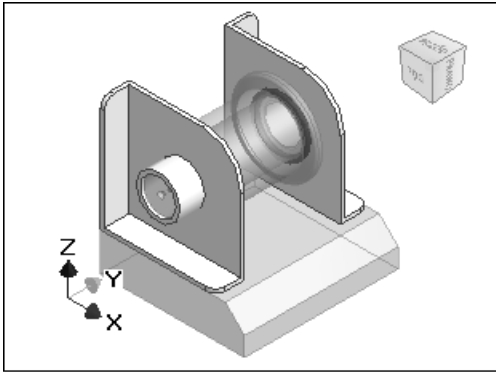
- w pliku:  Tuleja.ipt znajdziemy **model**,
- w pliku:  Tuleja-Przekrój.idw znajdziemy **rysunek** zredagowany z wykorzystaniem **przekroju łamanego**,
- w pliku:  Tuleja-Wyrwanie.idw znajdziemy **rysunek** zredagowany z wykorzystaniem **wyrwania**.





Projekt zespołu

Wykonamy projekt prostego zespołu składający się z elementów pokazanych na rysunku.

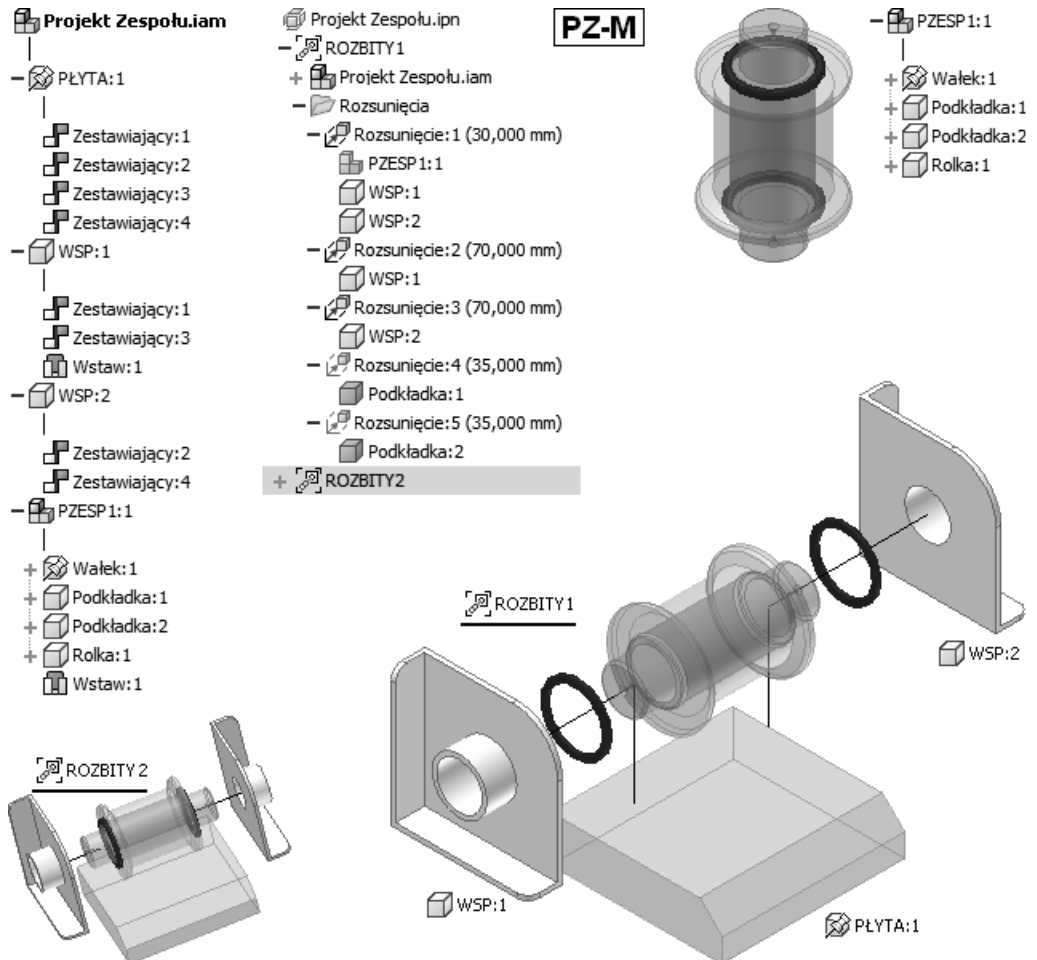


Zakładamy, że Czytelnik opanował w odpowiednim stopniu techniki omówione szczegółowo w poprzednich rozdziałach. W przypadku trudności z realizacją poleceń należy ponownie przećwiczyć odpowiednie zagadnienia.

Zarówno w poleceniu, jak i w rozwiązaniu zadania rozmiary linii obramowania **rzutów** zostały na rysunkach 2D celowo zmniejszone w stosunku do wymagań Polskich Norm w taki sposób, aby poprawić ich czytelność.

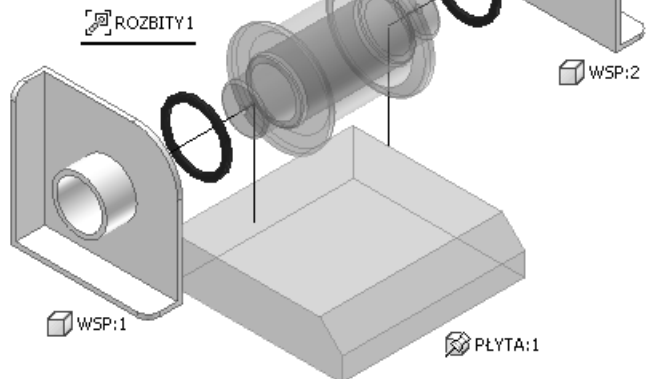
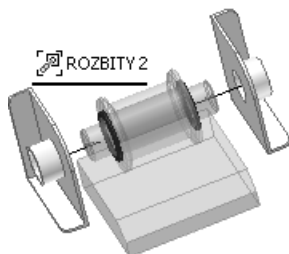
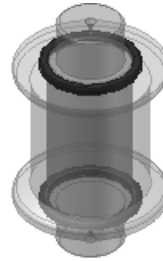
22.1. Sformułowanie zadania

Zadanie: Wykonać model oraz dokumentację 3D i 2D zespołu jak na rysunku:






PZ-M

- PZESP1:1
 - + Walek:1
 - + Podkładka:1
 - + Podkładka:2
 - + Rolka:1




Utworzyć następujące pliki:

-  Projekt Zespołu.iam zawierający model,
-  Projekt Zespołu.ipn zawierający **dwie sceny**,
-  Projekt Zespołu.idw zawierający **dwa arkusze dokumentacji 2D**.

Wykorzystać gotowe pliki dwóch części i jednego podzespołu:

-  PŁYTA.ipt
-  WSP.ipt
-  PZESP1.iam ( Wałek.ipt  Podkładka.ipt  Rolka.ipt)

Utworzyć dwa arkusze dokumentacji 2D w jednym pliku:

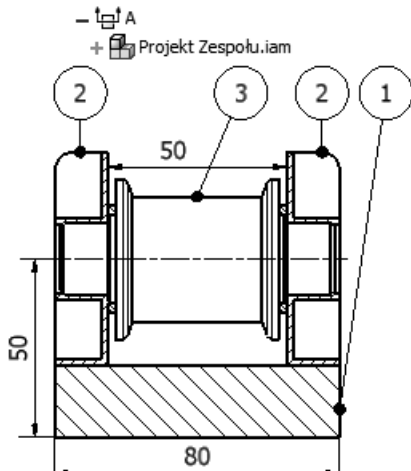
-  Projekt Zespołu.idw

- Arkusz: 1
 - Ramka domyślna
 + PL-Zespół
 + BAZA:Projekt Zespołu.iam
 + Lista części:Projekt Zespołu.iam
 - RZUT-R2:Projekt Zespołu.ipn
 + Projekt Zespołu.ipn

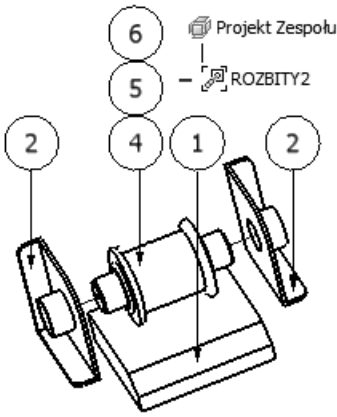
Projekt Zespołu.ipn
 + ROZBITY2

- RZUT-R2
 + Projekt Zespołu.ipn

PZ-1



- A
+ Projekt Zespołu.iam



Projekt Zespołu.ipn
- ROZBITY2

Lista części:Projekt Zespołu.iam

Lp.	Nazwa części	Sztuk	Masa [kg]	Materiał	Uwagi
3	PZESP1	1	0,060		Wg ZN-07/2008
2	WSP	2	0,011	Kurs-AJ	
1	PŁYTA	1	0,116	Kurs-AJ	

Zaprojektowany przez: Andrzej Jaskulski	Sprawdzony przez: A.J.	Zatwierdzony przez: A.J.	Data: 20.07.2020
ZESPÓŁ			Data: 20.07.2020
ATC			Podziałka: 1:1
A.J.: Kurs R2021-MP			↓
Projekt Zespołu		Wydanie 1/21	Arkusz 1 / 2

PZ-2

- Arkusz: 2
 - Ramka domyślna
 > PL-Zespół
 - RZUT-R 1:Projekt Zespołu.ipn
 > Projekt Zespołu.ipn
 - Lista części:Projekt Zespołu.iam

Projekt Zespołu.ipn
+ ROZBITY1

Lista części:Projekt Zespołu.iam

4, 5, 6		4		Kurs-AJ	Element zesp. Poz. 3/Ark.1/2
2	WSP	2	0,011	Kurs-AJ	
1	PŁYTA	1	0,116	Kurs-AJ	
Lp.	Nazwa części	Sztuk	Masa [kg]	Materiał	Uwagi
Zaprojektowany przez:	Sprawdzony przez:	Zatwierdzony przez:	Data	ZESPÓŁ	Data
Andrzej Jaskuński	A.J.	A.J.	20.07.2020		20.07.2020 ⇒ 1:2
ATC		A.J.: Kurs R2021-MP			↓ Arkusz
		Projekt Zespołu	Wydanie	2 / 2	
				1/21	

Gotowy rezerwowy projekt zespołu jest zawarty w trzech plikach:

- 📁 ZESP-gotowy.iam zawiera model,
- 📁 ZESP-gotowy.ipn zawiera **dwie sceny**,
- 📁 ZESP-gotowy.idw zawiera **два arkusze** dokumentacji 2D.

Pliki rozwiązań wykorzystują te same gotowe pliki dwóch części i jednego podzespołu co projekt, który należy wykonać.



23.2. Projektowanie adaptacyjne

Nakładane dotychczas **więzy** montażowe powodowały jedynie zmianę położenia składników i zmniejszanie liczby stopni swobody w zespole. Teraz wykorzystamy możliwość automatycznej zmiany wymiarów części i zespołów połączonych za pomocą **więzów** montażowych.

- **Adaptacyjne modele części lub zespołów** dostosowują swoje rozmiary do aktualnego stanu modelu zespołu, w skład którego wchodzi i z którym są odpowiednio powiązane **więzami** montażowymi lub połączeniami tworzonymi podczas rzutowania krawędzi na płaszczyznę szkicu.
- Aby adaptacja była możliwa, szkice oraz elementy muszą mieć pozostawioną odpowiednią liczbę stopni swobody.

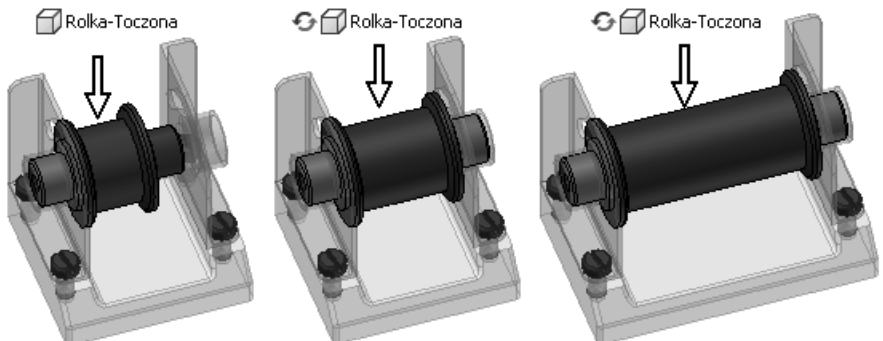
Techniki projektowania adaptacyjnego omówimy przy okazji ćwiczeń.

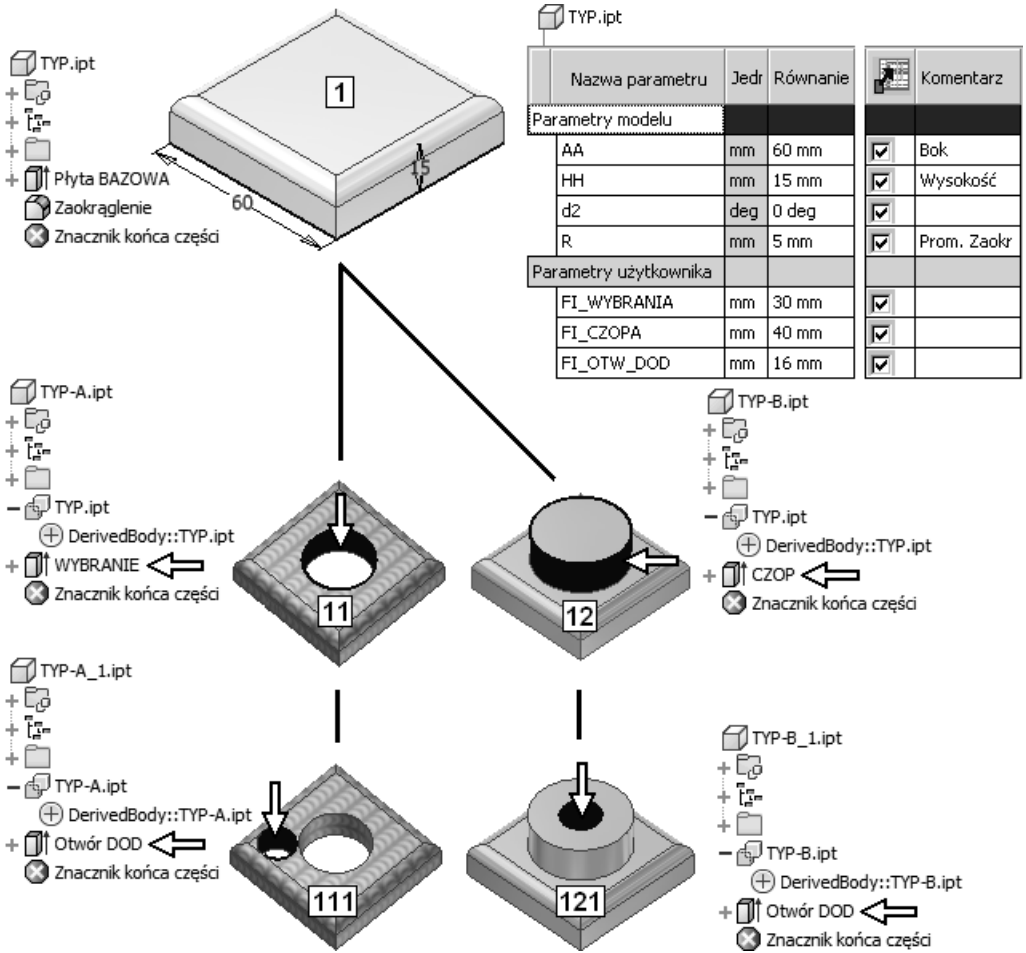
23.2.1. Ćwiczenia

- (☞ Ctrl+F4) Zamknąć okna wszystkich plików
- (☞ Ctrl+O) Otworzyć plik projektu:  8-Zespół-Adaptacyjny.iam
Zapisać jako:  R.iam
 Zastąpić istniejący plik o tej samej nazwie

Zadanie: Związać wystąpienie składnika:  Rolka-Toczona.ipt adaptacyjnie z zespołem wsporników.

Sprawdzić poprawność adaptacyjnych modyfikacji zespołu.

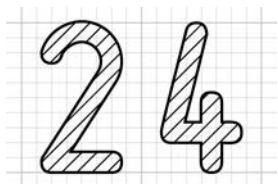




Po dokonaniu aktualizacji **modelu źródłowego** (narzędzia) można uruchomić automatyczną aktualizację wszystkich poziomów modeli pochodnych. Zmiana modelu **1** spowoduje identyczną zmianę wszystkich modeli na rysunku. Zmiana modelu **11** spowoduje identyczną zmianę tylko modelu **111** itd.

Sposób zachowania modeli pochodnych można porównać z mechanizmem dziedziczenia. Model źródłowy to przodek. Model pochodny to jego potomek. Potomek dziedziczy wszystkie właściwości przodka. Tylko inaczej niż w przypadku dziedziczenia te jednokierunkowe powiązania modeli są permanentne, a nie jednorazowe.

Przypomnijmy definicje podane w podrozdziale 5.6. *Pojęcia związane z techniką modeli pochodnych.*



Obiekty „inteligentne”

Omówimy teraz grupę obiektów nazywanych „inteligentnymi”. Zanim przejdziemy do szczegółów, sprecyzujmy znaczenie pojęć „inteligencja” i „sztuczna inteligencja”.

Inteligencja jest to cecha umysłu warunkująca sprawność czynności poznawczych, takich jak myślenie i rozwiązywanie problemów. Od inteligencji zależy sprawne korzystanie z nabytej wiedzy, a także skuteczne reagowanie na nowe sytuacje i wyzwania.

Sztuczna inteligencja (ang. Artificial Intelligence – AI) jest to dział informatyki, którego przedmiotem badań są reguły rządzące inteligentnymi zachowaniami człowieka (np. postrzeganiem, uczeniem się), tworzenie modeli formalnych tych zachowań i symulującego je oprogramowania.

Takie definicje można znaleźć np. w encyklopedii PWN. System Inventor jest wyposażony w cztery podstawowe grupy obiektów „obdarzonych” elementami sztucznej inteligencji:

- **iFeatures**, czyli „inteligentne” elementy,
- **iParts**, czyli „inteligentne” części,
- **iAssemblies**, czyli „inteligentne” zespoły,
- **iMates**, czyli „inteligentne” więzy montażowe.




W większości przypadków są to po prostu parametryczne biblioteki obiektów użytkownika. Ich „inteligencja” polega na tym, że zapisujemy w nich pewną wiedzę, która w przypadku spełnienia określonych kryteriów prowadzi do ich samoczynnej modyfikacji.

Oprócz „inteligentnych” obiektów mamy także do dyspozycji inne aspekty „inteligencji”:

- **iCopy**, czyli „inteligentne” kopiowanie adaptacyjnych zespołów,
- **iLogic**, czyli wewnętrzny język i podsystem programowania.

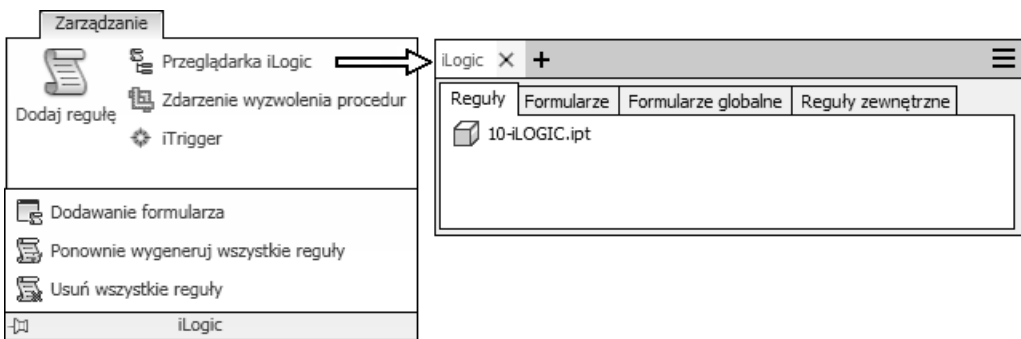
25

iLogic – wewnętrzny język i podsystem programowania

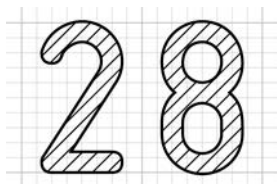
Podsystem iLogic zostanie omówiony w oddzielnym rozdziale, ponieważ jest elementem „inteligencji” nieco innego typu. Jest to wbudowany język programowania z interfejsem zoptymalizowanym pod kątem łatwości obsługi. Ma wiele mechanizmów automatyzujących tworzenie kodu i dostęp do obiektów Autodesk Inventor. Funkcjonuje w plikach modeli:  *.ipt,  *.iam oraz rysunków:  *.idw.

Kod programu można tworzyć nie tylko za pomocą prostego zestawu narzędzi VB.NET wbudowanego modułu iLogic. Reguły można lokalizować w zewnętrznych bibliotekach DLL. Można tworzyć kod za pomocą języków C# lub C++. Składnia iLogic jest zgodna z Visual Basic 2012 (VB 11.0).

Narzędzia umożliwiające pracę znajdują się na zlokalizowanych na karcie **Zarządzanie** (Manage) panelach **iLogic** oraz **Parametry** (Parameters).



Przeglądarka iLogic może występować jako niezależne okno (1) lub jedna z kart **przeglądarki obiektów** (2). Po ściągnięciu karty **iLogic** z przeglądarki na obszar modelowania staje się ona niezależnym oknem, które można w dowolnej chwili dołączyć do przeglądarki także metodą przeciągania.



Moduły specjalizowane

Specjalizowane moduły programu służą do usprawnienia procesu modelowania konstrukcji określonego typu. Każdy wariant handlowy programu Autodesk Inventor zawiera dwa moduły specjalizowane:

- moduł projektowania konstrukcji spawanych,
- moduł projektowania konstrukcji **blaszanych**.

Wariant Professional ma dodatkowo:

- moduł projektowania rurociągów i przewodów elastycznych,
- moduł projektowania wiązek przewodów elektrycznych.

Narzędzia uruchamiające specjalistyczne moduły projektowania znajdują się na karcie **Środowiska** (Environments) wstążki:

- w pliku modelu części:



- w pliku modelu zespołu:



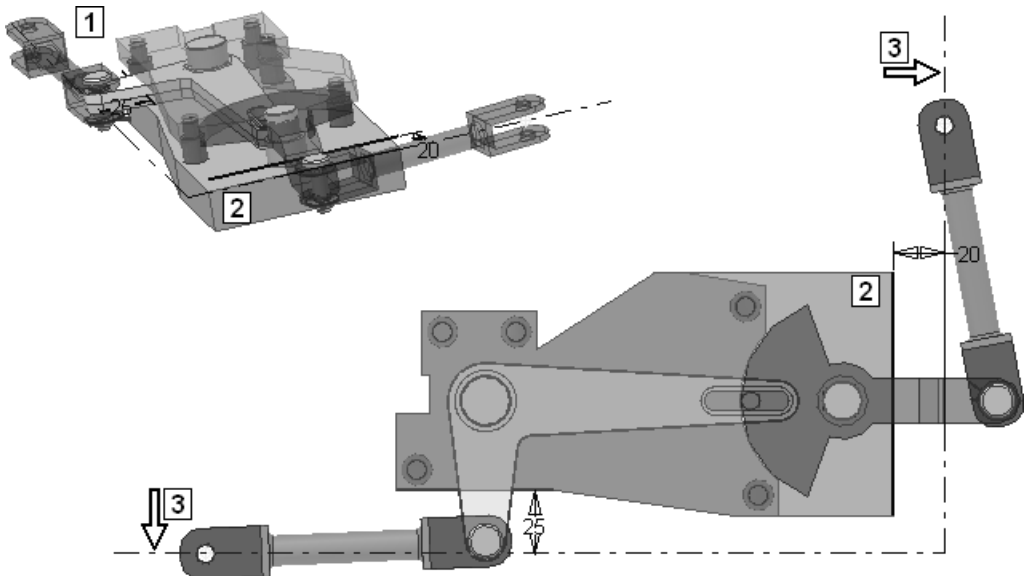
29

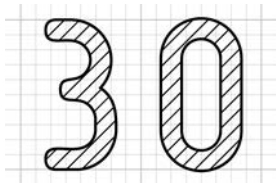
Modelowanie mieszane 2D–3D

W tym rozdziale wykonamy projekt mechanizmu płaskiego, unikając tak długo, jak to będzie możliwe, modelowania 3D. Autodesk Inventor pozwala łączyć **więzami** montażowymi typowymi dla składników zespołu nie tylko modele części czy zespołów 3D. Takie **więzy** można nakładać także na obiekty szkiców 2D.

29.1. Zadanie projektowe

Naszym zadaniem będzie utworzenie mechanizmu widocznego na rysunku 1. Mechanizm ma być zmontowany na płycie 2. Znane są tory końców łączników 3 względem płyty 2.





Automatyzacja rutynowych operacji procesu projektowania

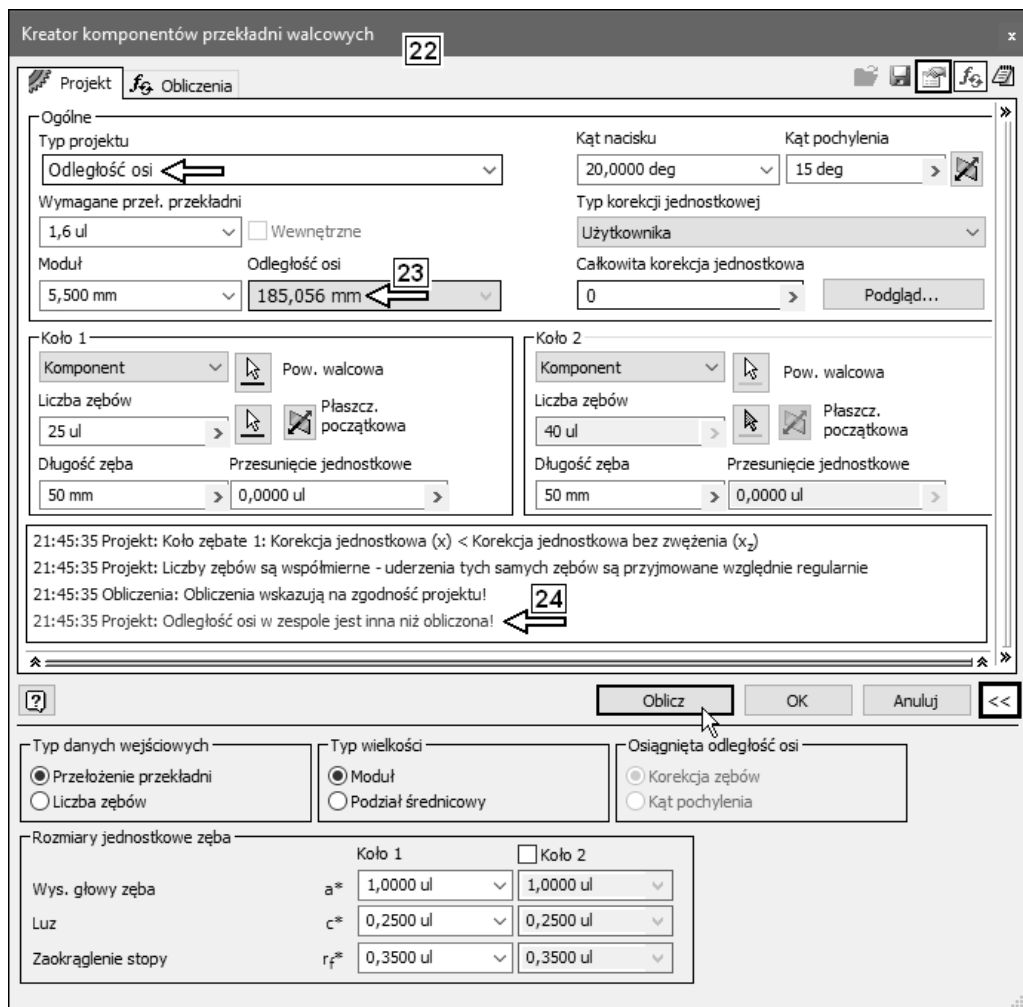
W systemie Inventor rutynowe zadania cząstkowe procesu projektowania są automatyzowane przez narzędzia modułu o nazwie **Design Accelerator**. Oferuje on szeroki zestaw **generatorów** (kreatorów), kalkulatorów oraz zestawy obejmujące zarówno generator, jak i kalkulator.

Do dyspozycji są następujące zestawy **generator–kalkulator**:

- połączeń śrubowych,
- ram,
- połączeń kołkowych i sworzniowych,
- łożysk,
- sprężyn,
- pierścieni uszczelniających (wyłącznie generator),
- wałów,
- elementów przekładni zębatych,
- **zestawienie składników** przekładni pasowych i łańcuchowych.

Kalkulatory ułatwiają projektowanie:

- połączeń śrubowych napędowych,
- połączeń spawanych,
- połączeń lutowanych i klejonych,
- zacisków i połączeń stożkowych,
- tolerancji,
- belek, prętów i płyt,
- hamulców.

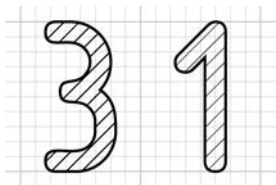


W oknie 22 jest widoczne ostrzeżenie 24, ponieważ aktualnie odległość osi w modelu wynosi 180 mm.

- Kliknąć przycisk **OK**
Zaakceptować ostrzeżenie systemu
- (Ctrl+S) Zapisać zmiany w pliku: PZ-Model.iam

Koniec zadania.

➤ Z rozwiązanego zadania nie należy wyciągać wniosku, że powinno się konstruować przekładnie zębate walcowe z zębnikami o tak dużej liczbie zębów.



Narzędzia analityczne

Pewne narzędzia analizy konstrukcji już poznaliśmy. Były nimi choćby analizy kolizji czy animacje montażu i demontażu. Teraz zostaną omówione na wybranych przykładach typowych konstrukcji narzędzia stricte analityczne. Omówimy trzy grupy analiz:

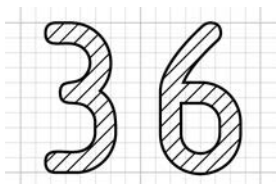
- analizy tradycyjne,
- obliczenia metodą elementów skończonych (MES),
- analizy dynamiczne.

31.1. Analizy tradycyjne

Analizy tradycyjne są wykonywane za pomocą narzędzi wymienionych w rozdziale 30. *Automatyzacja rutynowych operacji procesu projektowania.*

Do dyspozycji mamy następujące zestawy **generator–kalkulator** z modułu **Design Accelerator**:

- połączeń śrubowych,
- ram,
- połączeń kołkowych i sworzniowych,
- łożysk,
- sprężyn,
- pierścieni uszczelniających (wyłącznie generator),
- wałów,
- elementów przekładni zębatach,
- elementów przekładni pasowych i łańcuchowych.



Ewolucja systemu Fusion

Jednym z integralnych elementów rodziny 2013 programów firmy Autodesk był system **modelowania swobodnego** (SFM – Solid Freeform Modeling) [9]. Był zintegrowany nie tylko z systemem **Autodesk Inventor**, lecz także, na przykład, z programem AutoCAD. Parametryczne hierarchiczne modele części systemu Inventor można było poddawać edycji swobodnej za pomocą systemu **Inventor Fusion** bezpośrednio ze środowiska modelowania części programu **Autodesk Inventor**.

Począwszy od wersji 2014 **Fusion** nie jest już elementem instalacyjnym systemu **Autodesk Inventor**. Nie ma oczywiście modułów dwukierunkowej współpracy także z systemem **Autodesk Inventor 2021**. Co więcej, nie istnieją nowsze niż 2013 wersje typu desktop systemu **Fusion**.

36.1. Autodesk Fusion 360

Autodesk Fusion 360 jest systemem typu **Cloud Computing** (Przetwarzanie w chmurze) [6] zintegrowanym z tzw. chmurą **Autodesk 360**. Dane są składowane na serwerze w chmurze Autodesk (Hub), a Użytkownik pracuje za pomocą terminala (Client) instalowanego lokalnie na Jego komputerze [8].

Jest on obecnie także środowiskiem zintegrowanym w innym znaczeniu, o ambicjach szeroko rozumianego systemu PLM (Product Lifecycle Management). Zawiera moduły modelowania geometrycznego, animacji, symulacji, moduł CAM, mechanizmy współpracy w zespole i wymiany danych (PDM), narzędzia projektowania generacyjnego (Generative Design) itp. [7].

W celu korzystania z programu jest konieczne posiadanie konta użytkownika programów Autodesk. Oprogramowanie typu Client systemu **Autodesk Fusion 360** można pobrać i zainstalować na komputerze typu desktop z portalu: <https://www.autodesk.com/products/fusion-360/overview> (dostęp 28 czerwca 2020 r.)

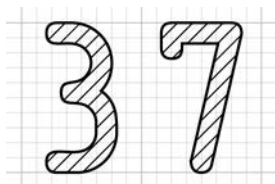
- Podstawy metodyki projektowania za jego pomocą zostaną w tym rozdziale zaprezentowane na zasadzie analogii do programu **Autodesk Inventor**.

Podczas pisania książki autor używał programu **Autodesk Fusion 360** (wersja 2.0.8560, 28 czerwca 2020 r.).

- W dalszej części książki zostaną zaprezentowane w zakresie niezbędnym do dalszej samodzielnej nauki wyłącznie jego aspekty stricte projektowe, podczas modelowania bryłowego.

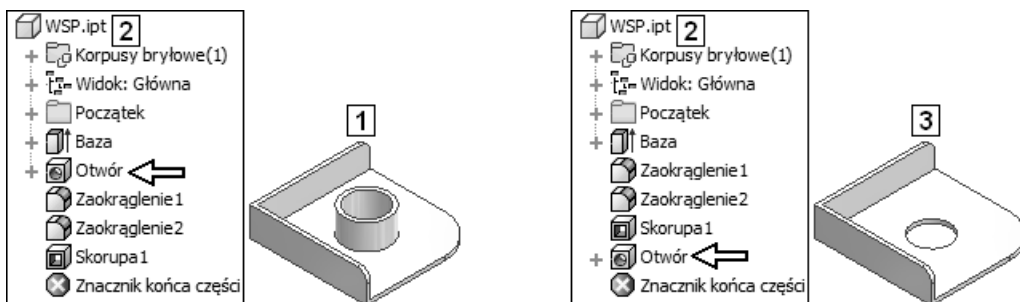
Nie będą omawiane inne zagadnienia, takie jak:

- modelowanie powierzchniowe,
- techniki i narzędzia prezentacyjne (np. Rendering),
- techniki i narzędzia współpracy w zespole konstruktorów,
- elementy technik PDM (Product Data Management),
- podsystem redagowania dokumentacji 2D,
- moduły analityczne.



Podstawy systemu Autodesk Fusion 360

Do nauki projektowania za pomocą systemu **Autodesk Fusion 360** powinno się przystąpić dopiero po opanowaniu materiału zawartego w rozdziałach poświęconych programowi Inventor. **Autodesk Inventor** tworzy **parametryczne modele hierarchiczne (1)** oparte na drzewie historii (2). Przykład takiego modelu pokazano na rysunkach 1 i 3.



W modelu tego typu kolejność operacji modelowania jest istotna. Zmiana kolejności w modelu 1 daje inny model (3). Taki sposób modelowania nazywamy **modelowaniem za pomocą elementów** (features), czyli **Feature Based Modeling (FBM)**. Elementy bryłowe są w sposób jawny lub niejawnie opisane za pomocą parametrów, a podstawowym sposobem edycji modelu jest zmiana wartości tych parametrów.

Aby zmienić np. szyk otworów, należy odnaleźć element macierzysty szyku i zmienić jego parametry oraz parametry szyku (liczbę elementów itp.) i dopiero wtedy cały szyk zmieni się odpowiednio.

Skorowidz

3D Model, 166

A

Accept, 292, 442

Active Standard, 472

adaptacyjne, 716, 751, 753, 896–898, 904, 963, 1150

modele, 895

modyfikacje zespołu, 898

Add, 485, 489, 579, 610, 890, 977

Custom iProperty Columns, 840

adnotacje, 696

aktualizacja

stylów, 407

więzów, 780

aktualizuj, 220, 228, 273, 774–777, 780, 800, 891, 899

lokalnie, 115, 217

Aligned, 203, 565, 766, 772

Alignment, 502, 543

All, 194, 195, 737, 738

Alt, 773, 892, 906, 992, 1004

amortyzator, 1121

analizy, 758, 786, 861, 975, 1033, 1084, 1093,

1101–1105, 1126, 1129–1135, 1150, 1152

dynamiczne, 1084, 1107

kolizji, 861, 862

naprężeń, 1094, 1095, 1102

tradycyjne, 1042, 1084

wyników, 1089, 1098

wytrzymałościowe, 1085, 1091, 1129

Analyze Interference, 861

Angle, 79, 80, 316, 317, 320, 327, 501, 766, 770, 774, 776, 783

animacja, 202, 294, 374, 561, 564, 714, 759, 779, 787, 789, 794, 800, 813, 814, 1099, 1139–1148, 1172

montażu, 800, 814

Animate, 1140

Annotation, 551, 1028

anulowanie

współdzielenia szkicu, 267, 295, 307, 312, 334, 335

wyboru, 107

Appearance, 384, 391–393, 396, 400, 403–405, 410, 1206

Application Options, 55, 58, 157, 168, 171, 240, 241, 253, 257, 260, 355, 387, 453, 462, 657, 667, 674, 915, 1000, 1042, 1043

Apply, 56–63, 211, 212, 432, 774, 1034

arkusze, 466, 619, 874, 880

puste, 647, 650

układ rzutów, 646

usuwanie, 620

własny format, 646

z układem rzutów, 649

Assemble, 762, 776

Assembly, 29, 63, 100, 128, 129, 717, 765, 902, 1137

Constraints, 762

View, 131

Asset Browser, 417

Associative, 732, 735

Attach, 37, 40, 519, 689, 830, 831

AutoCAD, 51, 183, 240, 246, 460, 535, 593, 651–654, 658, 660, 1032, 1034, 1172, 1176, 1221

Autodesk

Fusion 360, 26, 28, 30, 44, 1172, 1173–1177, 1180–1183, 1205, 1207, 1217, 1220, 1221

Inventor, 44

Automatic Dimensions and Constraints, 210

automatyczne generowanie nazw, 1042

autorzutowanie krawędzi, 265

Auxiliary, 459, 521

Axis, 279, 1215

B

Balloon, 37, 40, 829–832, 881

Base, 299, 458, 494, 496, 902

Base Feature, 156, 284

BAZA, 686–692, 698, 703, 704, 874, 875, 939, 960, 961, 1206–1209

belki, 1041, 1085

Bend, 1025, 1028

biblioteka, 42

Content Center, 90, 997, 999

Bill of Materials, 865

Body1, 1187, 1196

Body2, 1208
 BOM, 720, 721, 821, 826, 827, 836–853, 865,
 866, 873, 876, 988
 Boole, 158, 159, 434, 437, 438, 902, 905
 Border, 638–641
 Break, 524
 Break Out, 528, 533
 Broken View, 524
 Browser, 54, 131, 417, 715, 772
 budowa struktury zespołu, 859

C

Camera, 800
 Capture Design History, 1175
 Cechy, 127, 227
 Center, 90, 354, 364, 573, 578, 580, 675, 999,
 1001, 1039, 1058
 Line, 573, 578
 Mark, 573, 578, 580
 Point, 354
 Centered, 573, 580
 ceownik, 1186, 1191, 1193
 Chamfer, 341, 342
 Change
 Frame Members, 1053
 Parameters, 1192, 1199
 Circle, 234
 Circular Pattern, 373, 374, 375
 Clearance Hole, 352
 Close, 87, 825, 1207
 Closed, 293, 332, 333
 Loop, 332, 333
 Profile, 157, 181, 293
 Cloud Computing, 28, 1172, 1177
 cofaj, 116, 301
 cofanie, 120, 795, 806
 cofnij wyodrębnianie, 722
 Coil, 367, 1165
 Coincident, 181, 189, 190, 194, 195, 233, 365,
 372
 Collinear, 190
 Colors, 56
 Component, 109, 505, 728–734, 737–742, 748,
 749, 775, 777, 795, 850, 902, 944, 999, 1001,
 1208
 Concentric, 190, 353, 357, 1059
 Constrain, 178, 773
 Constrained, 138, 147, 148
 Constraints, 1094
 Construction, 230, 232
 Mode, 1110, 1114, 1117, 1119
 Consumed, 156, 253, 254, 307

Content Center, 88, 90, 994, 997–1001, 1039,
 1058
 Editor, 998, 999
 Continue, 494, 499, 500, 507, 509, 522, 569,
 589, 594, 596, 598, 738, 739, 831, 1115
 Control, 597, 598
 Coordinate, 59, 450, 762, 763
 Copy, 79, 80, 94, 371, 1196
 Corner
 Chamfer, 1027
 Round, 1026
 Seam, 1024
 Counterbore, 352
 Countersink, 352
 Create, 36
 Scene, 795
 View, 499
 Crop, 459, 538, 539, 541
 Curves, 212
 Cut, 190, 258
 częstotliwości, 1137
 drgań własnych, 1103

D

Datum, 599, 600
 Default, 387, 581
 Tolerance, 221, 226
 Define New Title Block, 629
 definiowanie
 obciążeń, 1095
 oświetlenia, 1142
 Degrees of Freedom, 197, 767
 Delete, 89, 125, 173, 194, 262, 506, 620, 779,
 1087, 1197
 Demote, 728, 739, 740
 Dependent, 371, 372
 Derived, 902, 904
 Assembly, 159
 Component, 159
 Part, 159
 Design
 Accelerator, 1041–1043, 1060, 1076,
 1083–1085
 Assistant, 985
 Doctor, 443
 Desktop, 658, 755
 Detail, 459, 516
 Diameter, 563
 Dimension, 480
 Display, 225
 Properties, 228
 Visibility, 229

Direction, 329
 Display, 59, 61, 145, 149, 183, 717, 1105
 Options, 505
 Dissolve, 1198, 1205
 długość, 190
 Document, 55, 171, 172, 209, 221, 355, 397,
 464, 465, 471, 581, 582, 621, 897, 916
 Documents Settings, 216, 226, 464
 doktor projektu, 443
 dokumentacja, 161, 679, 691
 2D, 873
 3D, 866
 części, 456
 drukowanie, 709
 zespołu, 758, 792, 815
 dołącz numer pozycji, 37, 40, 830, 831
 dołączanie, 618
 Done, 53, 87, 211, 547, 659, 828, 845, 847,
 891, 892, 899, 977, 991, 1144
 Draft, 347, 348, 349, 458, 459, 475, 535, 536
 Drafting, 470
 Standard, 470, 472
 Drawing, 703, 704
 Resources, 465, 621
 Drilled, 352
 Driven Dimension, 206, 208
 drzewo, 44, 103, 350, 1174, 1175, 1204
 historii, 1174, 1175
 standardów, 472
 stylów, 471, 473
 dwusieczna linii środkowej, 573, 577

E

Edges, 257, 258, 260, 547
 Edit
 Feature, 112, 117, 440, 441
 Parts List, 843
 Sheet, 466, 683, 685
 Sketch, 112, 440
 View, 502, 543, 800, 813
 edycja, 116, 117
 dokumentacji, 456, 792
 generatora, 947
 iProperties, 429, 467
 lokalna stylu, 405
 modelu części, 1189
 numerów pozycji, 834
 obiektów tekstowych, 606
 obiektu, 112
 płaszczyzn konstrukcyjnych, 271
 połączenia gwintowego, 1060
 rzutów, 501, 542
 stałych elementów rysunku, 622
 swobodna, 1194, 1214

 symbolu, 596
 tabeli otworów, 591
 układu arkusza, 466
 układu współrzędnych, 261, 450
 wartości więzów, 778
 więzów, 779
 właściwości, 425
 wykazu elementów, 842
 wymiarów, 558
 wystąpienia iFeature, 930
 wystąpien iParts, 947
 zestawienia składników, 836
 edytor
 Content Center, 998, 999
 projektów, 86
 stylów i standardów, 384
 efektywność projektowania, 26, 887, 1149
 eksport
 parametrów symulacji, 1140
 wyników, 1129
 element, 103, 154
 bazowy, 156, 160, 164, 176, 284, 285, 299,
 427
 bryłowy, 103, 154, 284
 konstrukcyjny, 103, 156, 265
 mieszany, 155, 284
 opisu, 557
 powierzchniowy, 155, 284
 szkicowy, 155, 285
 wstawiany, 155, 335
 elementy konstrukcyjne, 270, 279
 End, 141, 972, 975, 981, 1034
 of Part, 120
 Equation, 889, 891
 ETO, 1152, 1153, 1156–1159, 1163
 etykiety, 505
 Excel, 26, 43, 889, 892, 906, 1135, 1154
 Export Bill of Materials, 839
 Exported Parameters, 889
 Extrude, 297, 300, 305, 308, 310, 314–316,
 751, 1187, 1206

F

Face, 109, 332, 333, 345–349, 1021
 fazowanie, 341, 342, 673, 694, 974, 975, 980,
 1027, 1064, 1073
 narożnika, 1027
 FBM, 44
 FEA, 1091
 Feature, 103, 154, 283
 Based Modeling, 1174
 modeling, 154

FEM, 1091
 File, 46, 355, 387, 658, 660, 1034, 1042, 1058, 1206
 Menu, 82, 83
 Naming, 1077
 Fillet, 104, 336–339
 Find, 1200
 Features, 1200
 in Window, 780
 Finish, 86
 Sketch, 130, 165, 234, 642
 First, 501
 Fix, 190, 193, 669, 1185
 Fix/UnFix, 1185
 Fixed Constraint, 1094
 Flange, 1022
 Flat Pattern, 1027
 Flip Axis, 261
 Flush, 766, 769, 782
 folder
 [HKEY_CURRENT_USER\...], 116, 199
 Design Data, 355, 387
 FUSION, 1181, 1203, 1212, 1217, 1218
 Gotowe, 53, 87, 211, 891, 892, 899, 977, 1055, 1076
 pl-PL, 355, 1003
 SPAKOWANY, 991, 992
 SPEC, 1044, 1048–1055, 1058–1062, 1091, 1103, 1107, 1140, 1147
 Templates, 95, 96, 1062
 Force, 1096, 1123
 format, 177, 202, 483, 614, 615, 651, 823
 DWG, 651
 DXF, 651
 formaty
 arkuszy, 646
 predefiniowane, 465
 Frame, 597, 598, 1045, 1048, 1050–1053
 Free Orbit, 66, 138, 148
 From, 528, 532, 830
 Sketch, 353, 354, 363
 Front View, 146
 Fusion 360, 26, 28, 30, 44, 1172, 1173–1177, 1180–1183, 1205, 1207, 1217, 1220, 1221

G

General, 116, 179, 199, 207, 423, 429, 474, 488, 561, 564, 693, 694
 Dimension, 202, 206, 560, 565
 generator, 935, 946, 949, 956, 1059, 1067
 elementów przekładni, 1075
 iPart, 936

nazw, 1042
 połączeń śrubowych, 1054
 ram, 1042
 wałów, 1041, 1062–1064, 1079, 1084–1087
 Geometry, 190, 258, 264, 289, 353, 926
 Get, 52, 549
 Started, 74, 84, 89
 gładkie (G2), 190
 Grapher, 1122, 1125–1128, 1131
 Grid, 59, 1184
 Grounded, 767, 777, 915
 gwint, 354, 357, 367–369, 447, 1165
 gwintowany, 352, 357, 452

H

hamulce, 1041, 1085
 Harmonic, 1135
 harmoniczny, 1135
 Hatch, 475
 Heads-Up Display, 240
 Hide, 123, 192, 194, 195, 797
 Documents, 123
 hierarchiczny, 44, 1172, 1174, 1175, 1198
 model, 1198
 Hole, 351, 356–359, 365, 528, 583–589, 592, 687, 1188
 Home View, 67, 70, 71, 136, 139, 144, 167, 274, 659
 Horizontal, 190, 203
 hybrydowy model, 1214

I

iAssemblies, 422, 924, 954
 iCopy, 28, 924, 963–965, 968, 969
 definicja, 964, 965
 Results, 968
 szablon, 963
 Template, 963
 Template Layout Part, 963
 wynik, 968
 wzorzec, 963
 Identifier, 599, 600
 iFeature, 422, 924–932
 iLogic, 28, 29, 924, 970–974, 977, 982
 iMate, 422, 737, 924, 948, 955–962, 1004, 1040, 1150
 import rysunku, 657
 Independent, 372
 Inference, 178

Insert, 658, 660, 766, 772, 784, 794, 795, 867,
898, 904, 925, 928, 1034, 1045, 1048, 1114,
1117, 1119, 1138

Frame Members, 1045, 1048
Joint, 1114, 1117, 1119, 1138

Inside, 766

instrukcja warunkowa, 971–973

interfejs użytkownika, 51, 53, 64, 74, 117, 133,
1177

Interference, 861, 862

Intersection, 563, 564, 923

Inventor Studio, 1139, 1140

iPart, 422, 924, 932–938, 944–956, 1150

iProperties, 429, 467, 469

Isolate, 722

J

Jak standard, 477, 478, 488, 561

Jak warstwa, 477, 478, 479

jednostki, 172, 217, 219, 221

język

iLogic, 970

Joint, 764, 785

K

kadr, 538

kalkulator, 1041, 1084

karta

Część, 62

Kolory, 56

Modelowanie, 130

Ogólne, 179

Opcje wyświetlania, 505

Rozpocznij, 84, 89

Rozważanie, 178

Szkic, 58

Tolerancja domyślna, 226

Widok, 122

Wyświetlanie, 61, 145

Zespół, 63, 128, 131, 717

kinematyczne więzy, 907

klawisz funkcyjny

F2, 65, 126, 137, 176

F3, 67, 140, 1106

F5, 145, 167, 198, 958, 1106

F7, 672, 674

F8, 192, 197, 640

kolizja, 861

kołniercz, 1022

koncentryczność, 353, 357, 772

konfiguracja, 55

animacji, 1141

bibliotek, 90

kontakt 2D, 1117

konwersja, 1011, 1111

więzów montażowych, 1110

kopiowanie, 447, 643, 995, 1103

elementów, 370, 372

kostka, 67, 71, 145–147, 167, 496, 672, 673

krawędzie, 547

kreskowanie, 475, 542, 545, 546, 594, 875

krzywa przecięcia 3D, 923

L

Launch, 92, 94

Line, 75, 184, 186, 232, 237, 242, 347, 587,
1185

Linear, 353, 359, 563

linia

cienka jednopunktowa, 230

cienka kreskowa, 230

cięcia, 511

odniesienia, 607

środkowa, 573, 578

liniowo, 353, 359

link, 190, 193, 889, 891

Linked Parameters, 889

List, 825, 828, 830

lista części, 822–825, 828, 836, 843, 875

Loads, 1095

Local Update, 115, 217

Loft, 327, 328

logowanie, 1177

Look At, 143, 144, 198, 205, 215, 232

Loop, 263

lustrzane odbicie, 379

Ł

łożysko, 1041, 1064, 1067, 1069, 1084

M

Manage, 988

Management, 1172, 1173

Marking Mode, 80

Mate, 766, 768, 781

Material and Appearance, 391–393, 396, 400,
403–405, 410, 414, 418

właściwości, 418

Measure, 79, 80, 119

Mechanical Desktop, 658, 728, 755

menedżer, 985

menu

aplikacji, 83

menu

- kursora, 97, 113
 - kołowe, 78, 80
 - tekstowe, 78, 79
- Mode, 80

plik, 82

MES, 1084, 1091, 1094–1097, 1100–1104, 1129, 1132, 1135

Mirror, 379

model

- 2D, 1034
- 3D, 154, 166, 252, 1034, 1039
- hybrydowy, 1214
- Dimensions, 551
- hierarchiczny, 1198
- Parameters, 888
- pochodny, 158, 900, 902
- swobodny, 1198, 1214
- źródłowy, 159, 900, 902

Modeling, 154, 283

View, 129, 130

modelowanie, 103, 285, 291

bryły bazowej, 670

części, 160

fazowań, 673

kołnierzy, 1021

płaskich powierzchni, 1021

kolejność operacji, 323

konstrukcji blaszanych, 1018

oporów ruchu, 1122

otworów, 674

parametry, 290

parametryczne, 252

rowka podcięcia, 672

swobodne, 44, 1172, 1176, 1194, 1197, 1198

tulei, 666

zespołu, 128, 756, 858

moduł projektowania konstrukcji spawanych, 1010

modyfikacja, 546, 703, 705, 761, 824

adaptacyjna, 898

obiektów, 554

projektu, 662

montaż, 808, 811, 814

Motion, 765

Move, 248

Move Feature, 113

N

nakładane, 818

Name, 85

narzędzia

analityczne, 1084

modelowania bezpośredniego, 106, 107, 112, 117, 256, 285–288, 440, 763, 765, 772, 773, 776, 777, 798, 803, 810, 868, 914, 915, 1187

niezależne, 76

opisu rysunku, 560, 572

podstawowe, 75

pomiarowe, 119

prezentacyjne, 1139

typu Engineer-To-Order, 1152

wymiarowania, 560

narzędzie

„Wiązanie”, 773

Design Assistant, 985

Połączenie, 785

Przekładnia walcowa, 1076

Zestawienie komponentów, 865

Złóż, 776

Navigate, 150

Navigation Bar, 134

New, 36, 57, 85, 485, 611, 619, 800, 1092, 1208

Sketch, 175

Storyboard, 800

Next, 85, 304, 309, 312, 316, 659, 929, 966, 967

niewspółliniowe, 266

norma domyślna, 472

Normal, 74, 230, 232, 233, 273, 669

notes, 584, 585, 587

nowy

arkusz, 619

szkic, 175

O

obciążenia, 1095

obiekty, 102

„inteligentne”, 924

2D, 156

3D, 154

anulowanie wyboru, 107

edycja, 112

konstrukcyjne, 281

krzywoliniowe, 231

prostoliniowe, 231

modyfikacja, 554

normalne, 177

redefinicja, 449

specjalne, 178

tekstowe, 601

tryby wyboru, 109

typu „tylko szkic”, 627

usuwanie, 125, 172

w przeglądarce, 99, 103

wartości domyślne, 476
 właściwości, 422
 wskazywanie, 106
 wybieranie, 106, 107, 111
 Object Browser, 99
 obliczenia metodą elementów skończonych, 1084
 obniżanie, 739
 obracanie, 66, 138
 ograniczone, 147, 148
 swobodne, 66, 138, 148
 obramowanie, 624, 638, 640
 obróbka, 1010, 1011, 1015
 obróć, 502, 543
 obrót, 77, 80, 315, 316–324, 670, 775, 859, 1135, 1205
 obszar modelowania, 96
 odniesienie, 838, 839
 odsuń, 249
 odtwarzanie, 120, 795, 806
 odwróć
 normalną, 273
 osie, 261
 okno, 96
 On Point, 354
 Only, 627, 837, 840, 842, 847
 opcje
 aplikacji, 55–58, 157, 168, 171, 180, 240, 241, 253, 257, 260, 355, 387, 453, 462, 657, 667, 674, 915, 958, 1000, 1042, 1043
 wyświetlania, 505
 Open, 92, 293, 657, 755, 867, 871, 957, 1034
 Profile, 157, 181
 operacje, 178, 273, 283, 316, 344, 1092
 edycyjne, 116
 modelowania, 120, 154, 288
 opis, 557, 583, 585
 Opposed, 766, 772
 Orbit, 148
 orbita ograniczona, 148
 Origin, 122, 175
 osie, 279
 konstrukcyjne, 279
 obrotu, 316
 symetrii, 573, 577, 581, 692
 Other, 111, 294, 775, 860
 Half, 780
 otwarty, 49, 50, 53, 103, 344, 473, 478–482, 490, 498, 501, 504, 505, 691, 816
 otwór, 127, 351, 356–359, 365, 370–372, 428, 429, 446, 447, 583, 592, 683, 1011
 bazowy, 666
 bez pogłębienia, 352
 przejściowy do śrub i wkrętów, 352

z pogłębieniem
 czołowym, 352
 stożkowym, 352, 676
 walcowym, 352
 Outside, 766
 oznaczanie chropowatości, 593

P

paleta narzędzi, 96
 panel, 75
 narzędzi, 54
 serii ujęć, 101, 131
 zmiana położenia, 77
 panoramowanie, 65, 137
 para przesuwna, 1113
 Parallel, 190
 Parameters, 152–154, 204, 216, 248, 250, 423, 424, 431, 469, 470, 602, 603, 606, 627, 628, 887–890, 893, 899, 936, 970, 971, 976, 983, 1201
 parametryczne, 152–154, 201, 252, 266, 283, 573, 924, 925, 932, 954, 1172, 1174
 Part, 62, 154, 283
 Parts, 825, 828, 837, 840, 842, 847
 pary kinematyczne, 764–787, 1109–1113, 1137
 pasek
 nawigacji, 134
 stanu, 54, 97
 szybkiego dostępu, 36, 81, 82, 97, 292
 Paste, 371
 Path, 325
 patrz na, 143, 144, 198, 205, 215, 232
 Pattern, 373–376, 379, 380, 475, 573, 580, 732, 734, 963, 965, 1027
 Component, 728, 732
 Perpendicular, 190
 perspektywa, 136, 137
 pętla rzutowana, 262
 Physical, 423, 430, 431
 pierścienie uszczelniające, 1041, 1084
 pionowość, 190
 Place
 Component, 728
 Views, 508
 Placed, 335
 Feature, 155
 Plane, 270, 278, 347, 671
 plik, *Patrz także* szablon
 *.AVI, 814
 *.DWG, 593, 652, 656, 658, 660, 661, 1034
 *.IPJ, 52, 53, 89, 355, 385, 408, 413, 414, 472, 479, 931, 935, 948, 986, 992, 997, 1000, 1003, 1055, 1076

plik

- *.IPJ, 84
- *.XLS, 355, 367, 889, 894, 904
- 10-iLOGIC.ipt, 974
- 10-Podpora-MES.ipt, 1091
- 11-SPOI.iam, 1010
- 1-Interfejs.ipt, 38, 53, 64, 65, 69, 96, 102, 132, 455, 649
- 1-Więzy.ipt, 205
- 1-Więzy-Automat.ipt, 210
- 1-Zespół-Przeglądarka.iam, 128, 722, 815, 816, 817
- 1-Zespół-Przeglądarka.ipn, 131
- 2-Edycja więzów.ipt, 215, 216
- 2-Edycja więzów-Tolerancje.ipt, 220
- 3-Szkic-Konstr.ipt, 231
- 4-Model-Element-Bazowy.ipt, 296, 299
- 4-Model-Szkicowe.ipt, 296, 303, 315, 317, 324, 455
- 4-Model-Szkicowe-Loft.ipt, 328, 455
- 4-Model-Szkicowe-Sweep.ipt, 325, 455
- 4-Model-Szkicowe-Żebra.ipt, 333, 455
- 4-Szkic-Osie-Punkty.ipt, 280, 455
- 4-Szkic-Pł-Konstr.ipt, 268, 274
- 4-Szkic-Pł-Szkicu.ipt, 260
- 5-Model-Edycja.ipt, 440, 446
- 5-Model-Edycja-Inne.ipt, 449, 455
- 5-Model-Kopiowanie.ipt, 370
- 5-Model-Kopiowanie-Szyk.ipt, 373
- 5-Model-Style.ipt, 389
- 5-Model-Właściwości.ipt, 425
- 5-Model-Wstawiane-Fazuj.ipt, 341
- 5-Model-Wstawiane-Otwory.ipt, 357
- 5-Model-Wstawiane-Pochylenia.ipt, 348
- 5-Model-Wstawiane-Skorupa.ipt, 345
- 5-Model-Wstawiane-Zaokrągł.ipt, 335
- 5-Podział.ipt, 381
- 6-R-Poz.iam, 819
- 6-Rysunek Części.idw, 507
- 6-Rysunek-Arkusze.idw, 619, 621, 624, 627, 639, 640, 643, 644, 646
- 6-Rysunek-AUX.idw, 522
- 6-Rysunek-Definiowanie stylu.idw, 484
- 6-Rysunek-Edycja.idw, 543
- 6-Rysunek-Eksport.dwf, 656
- 6-Rysunek-Eksport.idw, 652, 655, 656
- 6-Rysunek-IMPORT.dwg, 660
- 6-Rysunek-Opis.idw, 564, 573, 585, 594, 603
- 6-Rysunek-Płat i Kadr.idw, 539
- 6-Rysunek-Przerwanie.idw, 525
- 6-Rysunek-Szczegół.idw, 516
- 6-Rysunek-Wyrwanie.idw, 528
- 6-Rysunki-Opis.ipt, 574
- 6-Rysunki-Rzuty.ipt, 496
- 6-Rysunki-Rzuty-Aux.ipt, 455
- 7-Zespół-Brak.iam, 753
- 7-Zespół-Prezentacje.iam, 801, 802
- 7-Zespół-Tworzenie.iam, 748
- 7-Zespół-Więzy.iam, 781, 788
- 7-Zespół-Wstawianie.iam, 733
- 7-Zespół-Wykazy części.idw, 821
- 7-Zespół-Wykazy Edycja.idw, 844
- 7-Zespół-Zastępowanie.iam, 738
- 8-Zespół-Adaptacyjny.iam, 895
- 9-iFEAT-Wstaw.ipt, 928
- 9-iFEAT-Źródło.ipt, 925
- 9-iMATE-BAZA.ipt, 960, 961
- 9-iMATES.iam, 957
- 9-iMATE-Wstaw.ipt, 957, 959-962
- 9-iPART-Generator.ipt, 935, 943, 944, 946, 948, 949
- 9-iPART-Źródło.ipt, 935
- 9-Mechanizm.ipt, 1032, 1033
- 9-Mech-DWG.dwg, 1032, 1034
- 9-REZ-iMATE-BAZA.ipt, 957
- 9-REZ-iMATES.iam, 957
- 9-REZ-iMATE-Wstaw.ipt, 957
- 9-Szkice 3D-DANE.ipt, 915
- 9-Szkice 3D-Gotowe.ipt, 914
- 9-Szkice 3D-POW-DANE.ipt, 919, 922
- 9-Szkice 3D-POW-Gotowe.ipt, 918
- 9-Szkice 3D-POW-SAM-Gotowe.ipt, 922
- 9-Zarządzanie.iam, 986, 989
- ABC.ipj, 89
- AJ-PL-2021-Standard.iam, 49, 727, 858, 944, 948, 951, 1033, 1065
- AJ-PL-2021-Standard.ipn, 49, 50, 802, 866
- AJ-PL-2021-Standard.ipt, 48, 164, 165, 174, 237, 240, 434, 658, 666, 1020
- AJ-PL-2021-Standard--Szablon Modelu Części.ipt, 48
- AJ-PL-2021-Standard--Szablon Modelu Zespołu.iam, 49
- AJ-PL-2021-Standard--Szablon Prezentacji.ipn, 49
- Arkusze.idw, 619-621, 624-630, 632, 634-636, 638-647, 649, 650
- C4.ipt, 455, 1036-1038
- C5.ipt, 455, 1037
- Clearance.xls, 354, 355, 996

- Część blaszana.ipt, 1019, 1021
 Domyślne.styxml, 491, 492
 Dźwignia.ipt, 1034
 EDYCJA-Generatora.ipt, 949, 951, 952
 F1-Część-STEP.stp, 1203, 1204
 F1-Modelowanie Zespołu.iam, 1212
 Fazy i Fazy 25.styxml, 693
 Forma.ipt, 904
 F-WALEK, 1212, 1214
 IC-Zespół docelowy.iam, 965, 969
 IC-Z-Rama do Kopiowania.iam, 963, 965
 IF-1.ide, 927, 930
 Inne szkicowe.ipt, 325
 ISO-PL2021.idw, 46, 461, 462, 465, 466, 472, 479, 491, 495, 536, 593, 595, 660, 683, 685, 693, 699, 816, 819, 874
 ISO-PL2021-Szablon Rysunku.idw, 46
 L1.iam, 1039, 1040
 L1-iMATE.iam, 1040
 Mechanizm.iam, 1032, 1033, 1035
 Mech-Gotowy.iam, 1033, 1109
 MES.ipt, 1091, 1094, 1095, 1097, 1102, 1103
 Model Zespołu ParKin.iam, 885
 Modelowanie Zespołu, 1206, 1211
 Obroty.ipt, 317
 Odlew Obrobiony.ipt, 904
 Odlew Surowy.ipt, 904
 Odlew w Formie.iam, 904
 Odlew.xls, 904
 Odlew-Forma Gotowa.ipt, 904
 Odlew-Forma-Gotowa-REZ.ipt, 904
 Opis.idw, 564, 565, 567, 568, 571, 572, 573, 574, 576, 577, 580, 581, 582, 583, 585, 587, 594, 597, 598, 599, 603, 606, 607, 608, 609, 610, 613, 615, 617
 P.ipt, 733, 899
 P7.ipt, 885
 packngo.log, 992
 PŁYTA.ipt, 730, 731, 856, 885
 Podstawa.ipt, 1033, 1034, 1035
 Powierzchnie obracane.ipt, 324
 Powierzchnie wyciągane.ipt, 315
 Prezentacja.ipn, 801, 802, 803, 806, 807, 808
 Projekt Części.idw, 685, 686, 691, 703, 705, 706, 707, 709
 Projekt Części.ipt, 666, 679, 682, 705, 706, 711
 Projekt Części-1do2-A4.idw, 712
 Projekt Zespołu, 1211
 Projekt Zespołu.iam, 856, 858, 867, 871, 874, 884, 885
 Projekt Zespołu.idw, 856, 874, 884
 Projekt Zespołu.ipn, 856, 866, 867, 877, 880, 884
 PRP.iam, 996, 997, 999, 1008
 PRP-SPAWANY.iam, 1017
 Przerwanie.idw, 525
 PZ-Dane.iam, 1076
 PZ-GOTOWE.iam, 1076
 PZ-Model.iam, 1076, 1080, 1082, 1083
 PZ-Obliczenia wału.iam, 1086
 PZ-Obliczenia wału-Dane.iam, 1086
 R2021-MP, 43, 52, 53, 84, 89, 96, 355, 385, 386, 387, 397, 408, 413, 414, 465, 472, 479, 701, 935, 992, 997, 1177, 1178, 1181, 1203
 RAMA-Szkielet.ipt, 1055
 REZ---Domyślne.styxml, 491
 REZ---Standard.styxml, 491
 REZ---Wymiar.styxml, 491
 Rolka-Toczona.ipt, 38, 895–897
 Rozpinanie.ipt, 328
 RUCH.iam, 907
 Ruch-PROWADZENIE.iam, 909
 Ruch-TOCZENIE.iam, 911
 Rysunek Części.idw, 462, 464–466, 469, 472, 473, 478–480, 482, 495, 498, 499, 501–507, 511, 513, 515, 516
 Rysunek Zespołu.idw, 821, 822, 825, 826, 829–832, 834, 835, 844, 847–849, 853
 Rysunek-Edycja.idw, 543, 545–547, 549, 550, 552, 554
 S.ipt, 738, 739
 SPEC.iam, 1044, 1048, 1049, 1051, 1053–1055, 1058–1060, 1062
 SPEC-DANE.iam, 1044
 ss.ipt, 784
 Standard.styxml, 491, 492
 STUDIO.iam, 1140
 STYXML, 693
 SUBST.iam, 754, 755
 SYM-DYN.iam, 1107, 1110, 1135, 1137
 SYM-DYN-Dane.iam, 1107, 1109, 1137, 1138
 SYM-DYN-DEF.iam, 1138
 SYM-DYN-RK.iam, 1137
 SYM-DYN-STUDIO.iam, 1140
 Szablon-AndJas-Trzy walcowe.iam, 1064
 Szablon-Wał domyślny.iam, 1063
 Szczegół.idw, 516, 521
 Szkice, 1183, 1187, 1189

plik

Szkice 3D.ipt, 915
 Szkice 3D-POW.ipt, 919
 Szkice 3D-POW-SAM.ipt, 922
 Szkice.ipt, 174–176, 182, 191, 197, 198, 200
 Tuleja.ipt, 663, 705, 711
 Tuleja-ido2-A4.idw, 712
 Tuleja-Przekrój.idw, 663, 681, 683
 Tuleja-Wyrwanie.idw, 663, 681, 685, 703, 705
 w.ipt, 733, 738, 739
 Wał generowany.iam, 1065, 1074
 WAŁ.idw, 713
 WAŁ.ipt, 713
 Wałek.ipt, 154, 284, 784, 856, 875
 WL7.ipt, 885
 WP7.ipt, 885
 WSP.ipt, 856, 858, 862, 885, 992, 1169
 Wyciągnięcia.ipt, 303
 Wymiar.styxml, 491
 Wyrwanie.idw, 528, 531–535
 WYS-MAT-OPIS.txt, 982
 Zad-01aR.ipt, 249
 Zad-01R.ipt, 247
 Zad-02R.ipt, 250
 Zad-07aR.iam, 886
 Zad-07R.dwg, 1217, 1218
 Zad-07R.iam, 885, 1217
 Zad-09R.ipt, 1164
 Zad-10.ipt, 1165, 1166
 Zad-10R.ipt, 1165, 1166
 Zad-10R-Rysunek.idw, 1165
 Zad-11.ipt, 1166
 Zad-11R.ipt, 1166
 Zad-11R-Surówka.ipt, 1166
 Zadanie 05.idw, 713
 Zadanie 05.ipt, 713
 ZESP.iam, 718, 728
 ZESP-gotowy.iam, 715, 857
 ZESP-gotowy.idw, 857, 858, 995
 ZESP-gotowy.ipn, 857
 Zespół Rolki-R.iam, 1054, 1055
 Zmieniony.iam, 990, 992
 Zmienne.xls, 891, 892, 894

pliki

*.dwg, 460, 652, 660
 *.dwt, 651
 *.idw, 460, 464, 651, 658
 *.ipn, 794
 dodatkowe, 43
 dokumentacji, 460

otwieranie, 45, 92
 prezentacji, 131
 tworzenie, 46, 94
 zamykanie, 45
 zapisywanie, 46, 93, 94
 płaszczyzny, 157, 253, 289, 309
 edycja, 271
 konstrukcyjne, 266, 269, 270, 278, 671
 nieparametryczne, 255, 266
 parametryczne, 254, 266
 szkicu, 157, 175
 zmiana rozmiaru, 271, 272
 płat, 459, 538, 540
 płyty, 1041, 1085
 pochylenia, 347
 pochylenie ściany, 347, 348, 349
 początek, 67, 70
 podfoldery, 50, 95, 946, 1055, 1065, 1076, 1181
 podparcia i obciążenia, 1086
 podparcie, 1094, 1102
 podręcznik inżyniera, 1042, 1085
 podwyższenie, 742
 Point, 279, 354, 364, 528, 532, 612–615, 640, 675, 915
 Alignment, 259
 pokaz, 191, 192, 214, 547, 797
 wymiary, 114, 214
 pokrywanie się, 190
 pole tekstowe, 633, 636
 polecenia, 36
 menu kursora, 78
 pasek nawigacji, 134
 powtarzanie, 98
 wstążka, 77
 połączenie, 764, 785
 kołkowe, 1041, 1084
 lutowane i klejone, 1041, 1085
 narożnika, 1024
 spawane, 1041, 1085
 sworzniowe, 1041, 1084
 śrubowe, 996, 1005, 1041, 1054, 1084, 1094
 śrubowe napędowe, 908, 1041, 1085
 Power Transmission, 1076
 powierzchnia, 1021
 powiększ
 wszystko, 72, 73, 141, 175, 205, 215, 232, 906
 wybrane, 141
 powiększanie, 67, 140, 150, 205, 215, 232, 527, 546, 860, 864, 865, 958
 powlekanie, 1144
 sceny, 1144
 poziomość, 190
 Preparations, 1010

- Presentation, 273, 793, 795, 798, 800, 803, 812, 867, 868
 Press Pull, 1194, 1214
 Preview, 711, 987
 prezentacja, 57, 131, 273, 612–615, 640, 714, 758, 792–795, 798–808, 812, 821, 867, 872, 1007, 1106, 1158
 preły, 1041, 1085
 Print, 710
 Priority, 109
 profil
 otwarty, 157, 181, 293, 538, 539
 zamknięty, 157, 181, 186, 293, 326, 669
 Project, 190, 258, 264, 423, 429, 919, 923, 1207
 Curve to Surface, 919, 923
 Editor, 86
 Geometry, 262
 Project/Include, 1207
 Projected, 263, 458, 496, 498, 499
 Loop, 262
 Projects, 84
 projekt
 R2021-MP, 43, 52, 53, 84, 96, 355, 385–387, 397, 408, 413, 465, 472, 479, 701, 935, 1177, 1181, 1203
 zespołu, 854
 projektowanie
 3D, 887
 adaptacyjne, 895
 części, 159
 efektywność, 1149
 zespołu, 714, 756
 projekty
 modyfikacja, 163
 stan, 423
 tworzenie, 84
 uaktywnianie, 86
 usuwanie definicji, 88
 Promote, 728, 742
 Properties, 127, 227, 228, 291, 422–428, 546, 838, 840, 876, 897, 985, 986
 prostopadłość, 190
 prosty, 352
 przechwytywanie historii modelu, 121, 1175
 przeciągnięcie, 325, 326, 917, 920
 przecięcie, 564
 przeciwstawne, 766
 przeglądanie, 778, 796, 807
 przeglądarka, 715, 772
 iLogic, 970
 materiałów, 416
 obiektów, 54, 96, 99
 zasobów, 417
 przekładnia walcowa, 1076
 przekładnie
 łańcuchowe, 1041, 1084
 pasowe, 1041, 1084
 zębate, 1041, 1075, 1084
 przekrój, 459, 507, 552, 683, 684
 częściowy, 512
 łamany, 515, 663, 680, 682, 683
 pełny, 507
 stopniowy, 513
 przemieszczenie uogólnione, 1196
 przeniesienie napędu, 1076
 przenieść, 839
 przerwanie, 524, 525
 przesunięcie ograniczone, 1194
 przesuń, 248, 775, 777
 element, 113
 przycinanie kształowników, 1050
 przycisk, 158, 286, 292, 293
 przygotowania, 1010, 1016
 punkt, 354
 przecięcia, 564
 środkowy, 354
 punkty
 konstrukcyjne, 279
 niewspółliniowe, 266

Q

Quick Access Toolbar, 82, 983

R

ramy, 1041, 1042, 1084
 raport, 1090, 1102
 reakcje podpór, 1099
 Rectangular, 376
 redagowanie, 33, 161, 456, 758, 759, 792, 815, 842, 873, 925, 935–938, 954, 955, 959, 963, 964
 Redo, 116, 795, 806, 807
 Reference, 58, 766, 770, 838, 839, 888
 Parameters, 888
 reguła, 977
 rejestracja
 animacji, 1145
 historii, 1214
 Relationships, 762
 Released, 707
 Remove, 212, 345, 346, 579, 830
 Rendering, 1173
 Reorder Items, 839
 Replace, 737, 738

reprezentacja, 135, 820
 Revolution, 80, 316
 Revolve, 77, 315, 318, 324, 670, 1205, 1209
 ręczne, 577, 938, 946, 1061
 Rib, 333, 334
 rodzaj, 765
 Rotate, 502, 543, 775, 777, 859, 860, 1215
 Rotation, 765
 rozmiar, 116, 144, 199, 272, 277, 527, 579,
 612, 613, 780, 826, 1006, 1165
 rozpinanie, 327, 328
 rozsunięcie, 759, 794–800, 803, 806–810, 870,
 871, 872
 rozsuń komponenty, 795, 803, 806, 868
 rozwijanie gałęzi, 105
 równa długość, 190
 równoległość, 190, 275
 ruch, 765, 909, 911
 Run, 982, 1105, 1113, 1116, 1119
 rzut
 typu kadr, 538
 typu płat, 538
 rzutowanie krawędzi, 259
 rzutuj
 geometrię, 262
 krawędzie tnące, 190, 258
 krzywą na powierzchni, 919, 923
 rzuty
 2D, 815
 bazowe, 162, 457, 494, 496, 686
 edycja, 501, 542
 etykiety, 505
 izometryczne, 690
 montażowe, 877
 nakładane, 538, 818
 pochodne, 163, 458, 498
 położenie, 502
 pomocnicze, 521
 przekroju, 507, 552, 874
 szkicowane, 535
 tworzenie, 492
 usuwanie, 506
 właściwości, 543, 546
 wyrównanie, 503

S

Save, 93, 94, 388, 409, 423, 429, 470, 486, 487,
 615, 629, 640, 642, 825, 926, 982, 989, 1057,
 1143–1146
 As, 93
 Copy As Template, 96
 scalanie, 592, 1198, 1205

Scale, 711
 scena, 795, 802
 Section, 459, 508
 View, 507
 Selece Sphere Offset..., 725
 Select, 109, 111, 294, 724, 775, 860
 All, 724
 All in Camera, 726
 by Plane..., 725
 Component Offset..., 725
 Component Size..., 724
 Constrained To, 724
 External Components, 726
 Features, 110
 Internal Components, 726
 Other..., 120
 Selected, 585
 Set, 563, 568, 571, 612, 614, 765, 1187, 1213
 Settings, 55, 171, 172, 209, 221, 289, 464, 465,
 471, 581, 582, 621, 840, 897, 916, 1093, 1110
 Setup, 710, 1023
 SFM, 44, 1172, 1175, 1180, 1184, 1186, 1191,
 1194, 1196, 1199, 1200, 1213, 1217
 Shaded, 135
 Share, 267, 281, 307, 313
 Sketch, 295
 Sheet Metal, 29, 1018, 1021–1028
 Shell, 344, 345
 Shoe Hidden Edges, 547
 Show, 191, 192
 Dimensions, 114, 214
 Hidden Edges, 547
 siła, 1088, 1094, 1112, 1119, 1122–1129, 1135
 ciężkości, 1112, 1113
 wymuszająca, 1122, 1129
 Simple Hole, 352
 Simulation
 Player, 1110
 Settings, 1110
 Sketch, 36, 58, 156, 256
 Dimension, 1186
 Only, 627
 Plane, 157, 253
 Sketched, 285, 611
 Feature, 155
 składnik
 adaptowalny, 716
 aktywny, 717
 nieдоступny, 716
 nieruchomy, 716
 niewidoczny, 716
 zespołu, 715
 skorupa, 344, 345, 1100

- skrót klawiszowy, 99
 - CTRL + F4, 45
 - CTRL + N, 46
 - CTRL + S, 46
 - CTRL+O, 45
- Slice, 459, 538, 540
- Smooth (G2), 190
- Snapshot, 799
 - Views Panel, 101, 131
- Solid
 - Feature, 103, 154, 284
 - Freeform Modeling, 28, 1172, 1175, 1194
- spoina, 557, 593, 1010–1016
- Spotface, 352
- sprężyny, 1041, 1084, 1119, 1120
- Spur Gear, 1076
- stan projektu, 423
- standard
 - aktywny, 472
 - rysunkowy, 162, 470, 472
- Standards, 385–388, 405–411, 470, 471, 485, 491
- Start, 986
- SteeringWheels, 132, 148–150
- STEP, 1176, 1202
- stopnie swobody, 197, 767
- Storyboard Panel, 101, 131
- Stress Analysis, 1094, 1095, 1102
- struktura, 124, 737, 739, 742, 743, 873, 1210, 1211
 - zespołu, 727, 728
- Stycznosc, 190
- styl, 177, 204, 384–388, 391, 402–411, 470, 480, 489, 491, 561, 563, 586, 589, 614, 694, 760, 1023, 1144
 - główny, 477
 - logiczny, 477
 - Jak standard, 478
 - Jak warstwa, 478
 - lokalny, 473
 - obiektu, 483
 - oświetlenia, 388
 - specjalny, 612
 - standardu, 476
 - wymiarowania, 480
 - zależny, 477
- style
 - aktualizacja, 407
 - edycja lokalna, 405
 - eksport, 490
 - import, 490
 - przeglądanie, 392
 - tworzenie, 395, 484
 - usuwanie, 402, 411
 - zapis, 400
 - zapis globalny, 408
 - zmiana wyglądu, 395
- Suppress, 124, 780, 1101, 1102, 1104
 - Features, 124
- Surface, 155, 284, 391, 593–595, 699
- Sweep, 325, 326, 917, 920
- swobodna, 1172, 1220
- swobodne modelowanie, 1194
- swobodny, 44, 148, 519, 775, 777, 859, 860, 1175, 1199, 1205, 1219
 - model, 1198, 1200, 1214
 - obrót, 148
- symbole, 594, 615
 - użytkownika, 611
- symetria, 190, 766
- symulacja dynamiczna, 1110
- system, 116, 199, 247, 292, 450, 762, 763, 924, 958, 1073, 1109
 - diagnostyczny, 440
 - naprawczy, 443
- szablon, 46, 94–96, 174, 356, 460, 465, 651, 727, 740, 802, 1018, 1063–1066
 - AJ-PL-2021-Standard.iam, 49, 727, 858, 944, 948, 951, 1033, 1065
 - AJ-PL-2021-Standard.ipn, 49, 50, 802, 866
 - AJ-PL-2021-Standard.ipt, 48, 164, 165, 174, 237, 240, 434, 658, 666, 1020
 - AJ-PL-2021-Standard--Szablon Modelu Czesci.ipt, 48
 - AJ-PL-2021-Standard--Szablon Modelu Zespołu.iam, 49
 - AJ-PL-2021-Standard--Szablon Prezentacji.ipn, 49
 - ISO-PL2021.idw, 46, 461, 462, 465, 466, 472, 479, 491, 495, 536, 593, 595, 660, 683, 685, 693, 699, 816, 819, 874
 - ISO-PL2021-Szablon Rysunku.idw, 46
 - Konstrukcja blachowa(mm).ipt, 1021
- szablony
 - modelu części, 48
 - modelu zespołu, 49
 - prezentacji, 50
 - rysunku, 465
- szczegół, 459, 495, 516–518, 520, 521, 689, 694
- szkic, 156, 164
 - 2D, 174
 - 3D, 913
- wykorzystany, 254, 295, 310
- niewykorzystany, 254
- samodzielny, 295, 334, 335

szkice
 nieparametryczne płaszczyzny, 255
 parametryczne płaszczyzny, 254
 redefinicja, 449, 451
 sprawdzenie poprawności, 192
 stopnie swobody, 197
 szkicowanie, 176, 181, 187, 246, 259, 533, 667, 753
 szkolenia, 31
 sztyk
 kołowy, 373–375, 442, 446, 448, 732
 prostokątny, 376–378, 732

T

Tab, 242, 244, 1072, 1124
 tabele otworów, 583, 588, 591
 tabliczka rysunkowa, 624, 626, 682, 699
 Tangent, 190, 234, 332, 333, 544, 766, 771, 784, 817
 Tapped Hole, 352
 Tapper Tapped Hole, 352
 Text, 384, 467–481, 490, 601, 603, 607, 608, 697
 Box, 632, 633
 Texture, 593–595, 699
 Thickness, 346
 Thread, 354, 355, 367–369
 Through, 528, 535
 tłumienie, 1121, 1122, 1135, 1137
 To
 Next, 319
 Sketch, 534
 toczenie, 911
 tolerancja, 214, 220–222, 225–229, 557, 699, 1041, 1085
 domyślna, 221, 226
 globalna, 220, 222, 225
 indywidualna, 220
 wyłączanie, 225
 Toolbar, 36, 81, 82, 92, 95, 292, 384, 391, 443, 887, 890, 893, 899, 976, 983
 tor, 329, 330, 512, 759, 794, 797, 798, 803, 808–811, 868, 870, 871, 881, 1031
 Translation, 765
 Trim, 248, 1050, 1052
 And Extend To Face, 1052
 To Frame Members, 1050
 tryb, 562
 jawnego rozwijania, 80
 konstrukcji, 1110, 1114, 1117, 1119
 przeglądania, 987
 ukrytego przeciągania, 80
 właściwości, 986
 zarządzania, 988

tuleja, 666
 Tweak, 795, 800, 803, 868
 Components, 806
 tworzenie
 adnotacji, 696
 arkusza, 874, 880
 definicji iCopy, 964
 definicji iParts, 935
 dokumentacji 3D, 866
 kolekcji obiektów, 107
 komponentu, 748, 749, 850
 linii odniesienia, 608
 modeli pochodnych, 158
 modelu wielobryłowego, 434
 obiektów tekstowych, 603
 obiektu, 174
 obramowania, 638
 pliku, 94
 prezentacji, 794
 rysunku, 461
 projektu, 84
 rzutu, 492
 bazowego, 494
 izometrycznego, 690
 pochodnego, 498
 sceny, 795
 stylu, 395, 484
 symbolu, 594, 613
 szablonu, 46, 50
 szczegółu, 689
 szkicu tabliczki, 628
 tabliczki rysunkowej, 626
 więzów, 178
 wymiarów, 560
 wyrwania, 687
 tylko szkic, 627

U

uaktywnienie, 53, 89, 473, 745, 864
 projektu, 52, 86
 standardu, 473
 ujęcie, 799
 układ współrzędnych, 175, 240, 449
 edycja, 261
 Unconsumed, 254
 Undo, 116, 301
 Isolate, 722
 unieruchomienie, 190
 Unique, 346
 Units, 172, 217, 219, 221
 Unshare, 267, 281, 295, 307, 312, 334, 335
 uruchom symulację, 1113, 1116, 1119

User, 79, 145, 762, 793, 798, 888, 936
 Interface, 51, 53, 64, 74, 117, 133, 1177
 ustawienia
 dokumentu, 55, 171, 172, 209, 216, 219, 221,
 226, 464, 465, 471, 581, 582, 621, 916
 symulacji, 1110
 usuwanie, 103, 154, 174, 283, 297, 298, 317–322,
 404, 482, 501, 726, 796, 1060, 1061, 1197
 arkusza, 620
 definicji, 88
 elementów, 125
 elementów połączenia, 1060
 numeru pozycji, 830, 831
 obiektu, 172
 obramowania, 624
 rozsunąć, 808
 rzutów, 506
 stałych elementów, 642
 stylów, 389, 411
 stylu, 402
 tabliczki rysunkowej, 624
 więzów, 194
 wystąpienia, 732
 utnij
 do elementów ramy, 1050
 i wydłuż do powierzchni, 1052

V

VBA, 1152, 1153, 1157
 Vertical, 190, 203, 669
 View, 37, 66, 117, 122, 137–146, 167, 175,
 200, 331, 494, 508, 585, 670, 728, 800, 877,
 1033, 1116, 1119
 Options, 840
 Preferences, 474
 ViewCube, 67–70, 132, 145, 147, 167, 496,
 497, 672, 673, 1185, 1187, 1213
 Views, 863
 Visibility, 122, 173, 174, 547, 551, 767, 780
 Visual Basic, 970, 971, 1152

W

wał, 1063, 1065, 1067, 1074, 1085
 warstwy, 478, 483
 Weight, 327
 wektor normalny, 273
 wiązanie, 773
 widoczność, 121, 122, 173, 547, 551, 575, 767,
 780, 1015, 1187
 więzów, 229
 wymiaru, 229

widok
 główny, 71, 136, 144, 167
 izometryczny, 864
 montażowy, 772
 standardowy, 70
 z przodu, 146, 147
 widoki modelu zespołu, 863
 więzy, 178, 548, 556
 aktualizacja, 780
 automatyczne nakładanie, 210
 edycja wartości, 212, 778, 779
 geometryczne, 160, 182, 188
 kątowe, 770, 783
 kinematyczne, 907
 montażowe, 762, 860, 1004, 1212
 napędowe, 765, 907, 911, 912, 1152
 parametryczne związanie, 360
 pokrywania się, 189
 prostopadłości, 185, 364
 prowadzenia, 765, 909
 przeglądanie, 778
 ręczne wprowadzanie, 195
 równoległości, 185
 styczności, 771, 784
 symbole, 189
 tolerancja, 214
 tolerowane, 220
 typu zespolenie, 190
 ukrywanie, 550
 usuwanie, 194
 wartości, 774
 widoczność, 229
 właściwości, 227
 wstawiające, 772, 784
 wymiarowe, 160, 161, 182, 200, 365, 556
 wyświetlanie, 191, 209, 550
 zdefiniowane przez obiekt, 206
 zespolenia, 193
 zestawiające, 768
 przeciwstawnie, 781
 zgodnie, 782
 zmiana wartości, 272
 Wireframe, 135
 wkręt, 831, 834, 835, 996, 1007
 właściwości, 127, 228, 291, 422–429, 546, 838
 materiału, 418
 obiektów, 422
 obiektów rzutów, 546
 rzutów, 543
 więzów, 227
 wymiarów, 227
 włączanie, 145, 516, 896
 Work, 58, 269, 270, 278, 279, 671, 915
 Feature, 103, 156, 265

Work
 Features, 123, 270, 279
 Plane, 269
 Workflow, 289
 Workspace, 84, 88
 wprowadzanie, 183, 187, 796, 807
 wskazywanie, 330
 współdziel szkic, 307, 313
 współdzielenie elementów konstrukcyjnych,
 267, 296
 współliniowość, 190, 230, 768
 współrzędne punktów, 239
 współśrodkowość, 190
 wstaw
 elementy ramy, 1045, 1048
 komponent, 729, 730, 731, 944
 Wstążka, 54, 96
 narzędzia niezależne, 76
 narzędzia podstawowe, 75
 wydawanie poleceń, 77
 wybieranie, 109, 279, 349, 726, 1057
 obiektów, 111
 wybierz inny, 111, 294, 775, 860, 1120
 wybór, 287, 289, 300, 326, 530, 585, 588, 592,
 815, 959
 obiektu, 106, 108
 wyciągnięcie, 297, 300, 304–316
 złożone, 327, 328
 wycinek, 459, 539, 541
 wydłużanie kształtowników, 1051
 wydruk dokumentacji, 709
 wygląd, 53, 389–393, 396, 400, 403–405, 410,
 428, 470, 479, 488, 573, 1168
 logiczny, 390
 powierzchni obiektów, 1144
 wykaz, 721, 825–827, 836, 842, 843, 849,
 875–878, 881–884, 946, 1154
 wykresy, 1089
 wykrywanie elementów, 1200, 1202
 wyłącz element, 124
 wyłączanie, 821
 wymiar, 556
 modelu, 551, 704
 nieparametryczny, 207
 ogólny, 202, 206, 488, 560, 564–566, 693
 współrzędnościowy, 563
 wymagany, 211
 wymiarowanie, 163, 480, 555, 563
 wymiary
 równoległe, 568
 tworzenie, 560
 wyodrębnić, 722
 wyrównanie punktu, 259
 wyrwanie, 528, 533, 663, 681, 684, 687, 688

wystąpienia składnika, 715, 728
 obniżenie, 739
 podwyższenie, 742
 szyk, 732
 uaktywnienie, 745
 usuwanie, 732
 wstawianie, 728
 zastępowanie, 737
 zmiana nazwy, 736
 zmiana stanu, 744
 wyświetlanie, 61, 65, 132
 więzów, 191, 209, 550
 wymiarów, 225

Z

zaciski i połączenia stożkowe, 1041, 1085
 zakończ szkic, 165, 642
 zamknięty, 528, 529, 532, 533
 zaokrąglenie, 124, 336–342, 383, 674, 917,
 1026, 1188
 zaokrąglenie narożnika, 1026
 zarządzaj, 721, 836, 851
 zasoby rysunkowe, 465, 621
 zastępowanie, 737
 ze szkicu, 353, 354, 363, 444, 666, 668, 670
 zespół, 717, 854
 składniki, 716
 tworzenie składnika, 747
 właściwości obiektów, 719
 zarządzanie strukturą, 727
 zestaw wymiarów współrzędnościowych, 563
 zestawienie
 komponentów, 865
 składników, 720, 836, 837, 876
 zgodność, 227, 442, 488, 699, 874
 zmienne, 152
 zmień elementy ramy, 1053
 zmierz, 79, 80, 119
 znacznik
 końca części, 120
 środka, 573, 578
 znormalizowane oznaczenia, 593
 Zoom, 67
 All, 72, 73, 141, 175, 205, 215, 232, 906
 Selected, 141
 Window, 142
 zwolniony, 707
 zwołj, 367, 1165

Ż

żebro, 333, 334

PROGRAM PARTNERSKI

— GRUPY HELION —

1. ZAREJESTRUJ SIĘ
2. PREZENTUJ KSIĄŻKI
3. ZBIERAJ PROWIZJĘ

Zmień swoją stronę WWW w działający bankomat!

Dowiedz się więcej i dołącz już dzisiaj!

<http://program-partnerski.helion.pl>

GRUPA
Helion

Autodesk Inventor Professional to jeden z dwóch najpopularniejszych systemów CAD w swojej klasie. Uzupełnia go rozwiązanie PLM typu cloud computing — Fusion 360.

Przykłady
do pobrania!

Jeśli chcesz osiągnąć wysoki poziom umiejętności, sięgnij po tę książkę! Poznasz metody parametrycznego, adaptacyjnego projektowania 3D, redagowania dokumentacji 2D i 3D, automatyzacji rutynowych operacji projektowania, modelowania SFM w chmurze itp. przy użyciu dowolnej wersji językowej. Starannie dobrane ćwiczenia pozwolą Ci nauczyć się samodzielnie rozwiązywać problemy praktyczne i zdobyć niezbędne minimum wiedzy teoretycznej. Nabierzesz nawyków, które sprawiają, że praca stanie się naprawdę wydajna.

Autor książki, profesor Uniwersytetu Warmińsko-Mazurskiego, dzieli się swoją ogromną wiedzą i bogatym doświadczeniem wynikającym z pracy na kierowniczych stanowiskach technicznych w przemyśle, jak również z wielu lat kształcenia studentów i uczestników kursów CAD. Dzięki odpowiedniemu przygotowaniu dydaktycznemu autora, podręcznik sprawdzi się doskonale zarówno w przypadku samodzielnej nauki, jak i zajęć uniwersyteckich czy przygotowania do egzaminów certyfikacyjnych Autodesk. Wiedzę i umiejętności profesora Andrzeja Jaskulskiego od lat docenia firma Autodesk.

- Interfejs użytkownika
- Konfiguracja środowiska i szybki start
- Przewodnik po typowych szkoleniach (learning paths)
- Parametryczne, adaptacyjne modelowanie FBM części i zespołów
- Redagowanie dokumentacji 2D i 3D
- Zaawansowane techniki projektowania 3D
- Inteligentne elementy, części, zespoły, więzy i operacje
- Wewnętrzny język programowania iLogic
- Zarządzanie danymi projektowymi
- Moduły specjalizowane
- Automatyzacja rutynowych operacji procesu projektowania
- Narzędzia analityczne (MES, dynamika konstrukcji)
- Narzędzia prezentacyjne
- Modelowanie SFM
- Zadania kontrolne

Zaprzyjaźnij się z systemami Autodesk Inventor i Fusion 360 i osiągnij szybciej swoje cele!

Prof. UWM dr hab. inż. Andrzej Jaskulski ukończył Wydział SiMR Politechniki Warszawskiej. Obecnie pracuje na Uniwersytecie Warmińsko-Mazurskim w Olsztynie. Jest doradcą użytkowników i dostawców komputerowych systemów inżynierskich oraz autorem wielu artykułów i książek z dziedziny CAD, a także współautorem polskich wersji parametrycznych programów CAD. Jako ekspert (SME) bierze udział w opracowywaniu polskich wersji programu AutoCAD. Na podstawie własnych podręczników od 1993 roku prowadzi szkolenia w kierowanym przez siebie Autoryzowanym Centrum Szkolenia Autodesk. Na jego blogu i kanale YouTube można znaleźć liczne wideoprezentacje poświęcone technikom CAD.



Helion

Sprawdź nasze szkolenia!

KOD KORZYŚCI

Sięgnij po więcej! ▶



helion.pl



HELION SA
ul. Kościuszki 1c
44-100 Gliwice
tel.: 32 230 98 63
helion@helion.pl



AKADEMIA IT & BUSINESS

HELIONSZKOLENIA.PL

ISBN 978-83-283-7310-5



9 788328 373105

INFORMATYKA W NAJLEPSZYM WYDANIU

Cena: 199,00 zł